

SZM-1

磁电转速表

SZM-1 型磁电转速表, 主要用于远距离测量各种发动机之转速, 并能作为单向旋转自控系统中的转速反馈元件。

主要技术指标

使用条件: 温度 $0 \sim 40^{\circ}\text{C}$, 相对湿度 $\leq 85\%$ 。

基本误差: 转速表在 $20 \pm 2^{\circ}\text{C}$, 相对湿度 $< 85\%$ 环境下, 基本误差为测量上限值的 $\pm 2\%$ 。

温度影响: 当温度每改变 10°C 时, 示值附加误差不大于基本误差限的绝对值。

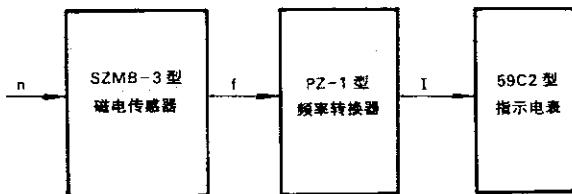
负载变化: 外接负载 $0 \sim 3\text{k}\Omega$ 时, 输出电流为 $0 \sim 1\text{mA}$ 。

电 源: $220 \pm 22\text{V}$ $50 \pm 0.5\text{Hz}$

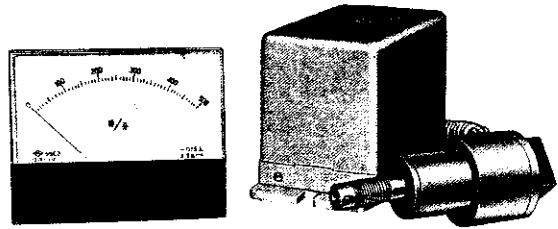
原理

磁电转速表由 SZMB-3 型磁电传感器、PZ-1 型频率转换器和 59C2 指示电表三部分组成。

被测转速经过磁电传感器转换为频率 f , 再经过放大整形, 积分为 $0 \sim 1\text{mA}$ 的恒定电流, 供电表指示。转速表电路具有恒流特性, 可带多个电表同时指示转速。其框图如下:



注: 本仪表可配用 SZMB-5 型非接触式磁电传感器, 在订货时须注明。



测量范围

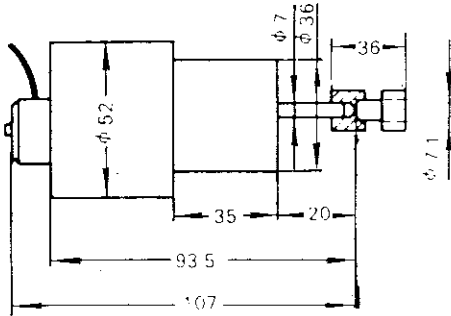
转速 r/min	比例	转速 r/min	比例
50 ~ 500	1:1	300 ~ 3000	1:1
100 ~ 1000		400 ~ 4000	
200 ~ 2000		500 ~ 5000	

□ 外形尺寸

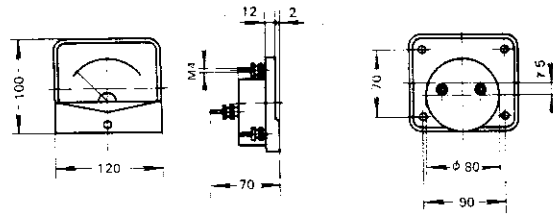
单位: mm

SZMB-3 型磁电转速传感器: 磁电转速传感器引出线长为 3m。

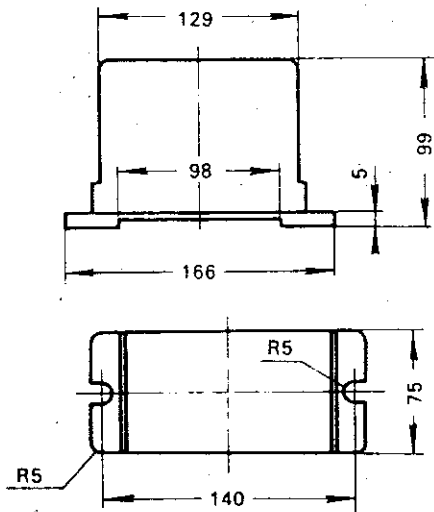
● SZMB-3 磁电转速传感器



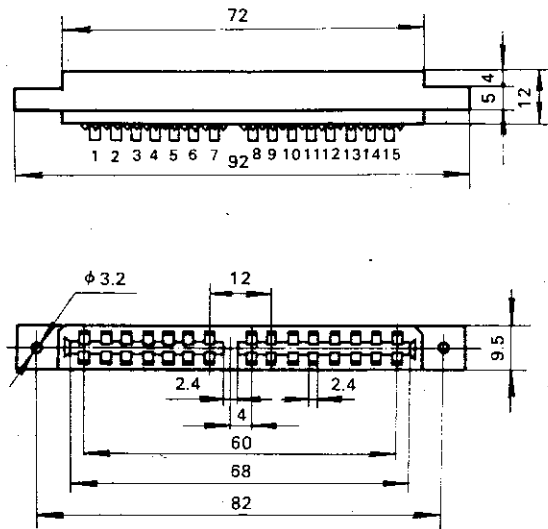
● 59C2 指示表头



● PZ-1 频率转换器



● 印刷插头接线



13, 15: 220V 50Hz 电源输入,
 9, 10: f~ 输入端(接 SZMB-3 型磁电传感器, 9 接金属屏蔽线),
 7: + 输出端(接 59C2 电流表+),
 11: - 输出端(接 59C2 电流表-).