

ZSO-402/403 型

## 气动活塞式二位二、三通切断阀

气动二位二通、三通切断阀接受调节仪表来的气压信号, 关闭或打开阀门, 满足系统对压力、温度、流量和液位等工艺参数的要求, 也能接受手动给定信号, 实现遥控操作。

该阀具有结构简单, 密封可靠、维修方便和防火、防爆等优点, 除广泛应用于橡胶工业外, 也适用于只作二位式控制、关闭时要求无泄漏的各种工业生产过程的自控和遥控中。

### □ 结构原理

当无信号输入时, 由弹簧予紧力, 使阀芯关闭于上阀座, 当有信号输入时, 活塞向下运力, 推杆带动阀芯下移, 弹簧被压缩, 使阀芯紧压在接管密封面上。(当用于二通时, 阀芯与阀盖密封面接触而被限位)。二通与三通仅区别于阀的下端, 前者为封闭的阀盖, 后者为接管。

气动二位二通、三通切断阀由气动活塞式执行机构和切断阀两部分组成。

其结构特点:

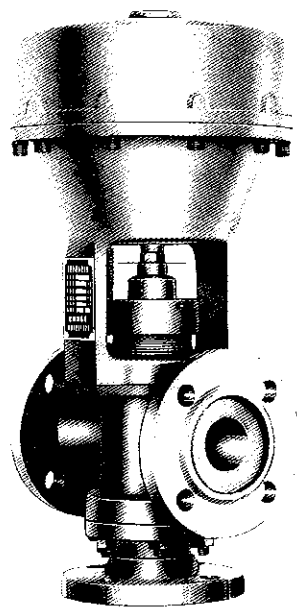
- 采用活塞式执行机构, 体积小、输出力大。
- 阀芯密封面采用软性材料聚四氟乙烯, 密封性能可靠。
- 当接管改用阀盖后, 即能方便地由三通改为二通。
- 由于采用了平衡型阀芯, 不平衡力小; 采用活塞式执行机构, 具有足够的输出力, 因此, 在与公称压力相等的差压下, 仍能保证阀芯与阀座间的可靠密封。

### □ 主要技术指标

公称口径 DN(mm)	G $\frac{1}{2}$ "	25	40	50		
阀座直径 dN(mm)	12	20	25	30	38	48
公称压力 PN(MPa)	4.0					
行程 mm	10	16	25			
信号压力 kPa	350					
最大输出力 N	1200	3840	8470	13670		
工作温度 °C	-40~200°C					

### □ 安装、使用注意事项

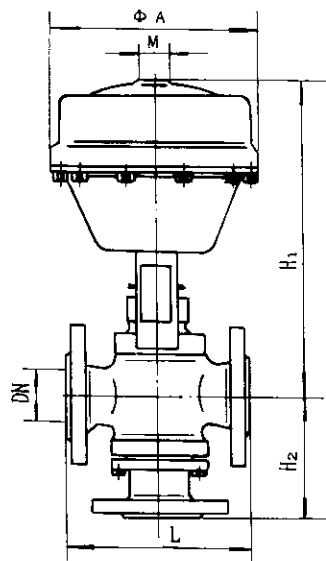
- 气动切断阀应正立垂直安装。如果位置不允许而需要水平或倾斜安装时, 应注意阀的倾斜扭力对管道的影。
- 气动切断阀安装时, 应使介质流向与阀体箭头方向一致。当切断阀与管道直径不一致时, 应用异径管件连接。
- 气动切断阀在运行前, 应彻底清洗管路系统, 以免系统在运行后, 杂物擦伤聚四氟乙烯密封面。



### □ 外形尺寸

单位: mm

公称口径 DN(mm)	G $\frac{1}{2}$ "	25	40	50	
A	$\phi$ 96	$\phi$ 160	$\phi$ 220	$\phi$ 275	
H <sub>1</sub>	207	283	332	385	
H <sub>2</sub>	三通	48	120	128	135
	二通		80	95	96
L	98	180	195	220	
接管形式	G $\frac{1}{2}$ "(内螺纹)	JB79-59 PN40(凹法兰)			
气接头接管螺纹 M	M16×1.5				



### □ 订货须知

订货时必须注明

下列内容:

- 产品型号、名称
- 公称口径与阀座直径
- 二通或三通
- 特殊要求