

# ZM<sub>B</sub><sup>A</sup>S-64 型

## 气动薄膜角形调节阀

气动薄膜角形调节阀与气动或电动(配用电—气转换器)调节仪表配合,用于化工、石油、电站、冶金、轻工等工业部门生产过程的自动调节和远程控制。其进口、出口两管道成直角形,该阀流路简单,阻力小,适用于高粘度、含有悬浮物和颗粒状物质流体的调节,具有自清洗能力,可以避免结焦、粘堵、堵塞等。

### □ 结构原理

它由气动薄膜执行机构和角形阀组成。阀芯为单导向结构,气关、气开式阀分别采用正、反作用执行机构来实现。

原理:气动角形阀的动作是由调节器来的信号压力,输入气动薄膜执行机构的气室中,产生推力,通过连接杆件推动阀芯,产生相应的位移,阀芯位置的变化使阀的流通截面积变化,从而调节介质的流量或其他工艺参数。

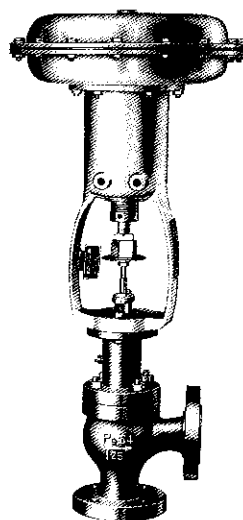
### □ 主要技术指标

公称通径 DN(mm)	20	25	32	40	50	65	80	100	125	150	200		
额定流量系数 Kv	1.6 2.5 4.0 6.3	10	16	25	40	63	100	160	250	400	630		
流量特性	直线;等百分比												
配用执行机构	ZM <sub>B</sub> <sup>A</sup> -2	ZM <sub>B</sub> <sup>A</sup> -3				ZM <sub>B</sub> <sup>A</sup> -4			ZM <sub>B</sub> <sup>A</sup> -5				
公称压力 PN(MPa)	6.4												
信号压力 kPa	标准信号: 20~100;其它信号: 40~200;20~60;60~100												
行程 mm	10	16		25		40			60				
工作介质温度	铸铁: -20~200℃ 铸不锈钢: -60~250℃(热片型为 -60~450℃) 铸钢: -40~250℃(热片型为 -40~450℃)												
膜片单位有效面积推力 (kPa)	20	允许最大压差 ΔP (MPa)	5.3										
			3.7	1.2	0.74	0.47	0.3	0.28	0.18	0.12	0.12	0.08	0.04
2.3													
1.3													
40	12.9												
	9.0	2.9	1.7	1.1	0.73	0.66	0.43	0.28	0.28	0.19	0.11		
	5.7												
			3.2										

注:当压差超过允许值时,可调整弹簧预紧力,配用阀门定位器,或选用其它执行机构来克服不平衡力,考虑流体对阀芯、阀座的冲蚀,使用压差超过 1MPa,阀芯、阀座应选有和堆焊硬质合金。

### □ 安装、使用注意事项

- 应垂直安装于水平管道上,在特殊情况下需要水平或倾斜安装时,一般应加支撑。
- 应安装在靠边地面或楼板的地方,以便于维护检修;对于装有阀门定位器或手轮机构者,更应保证观察,调整和操作的方便。
- 角形阀一般都设置旁通管路。
- 角形阀一般为底进侧出,但在高压降场合可采取侧进底出,以减少介质作用在阀芯上不平衡力,避免结焦、堵塞。侧进底出应避免在小开度使用。
- 安装前,应对管路清洗污物、焊渣。安装后,使调节阀全开,对管路,阀门进行清洗及试验各连接处的密封性。



## 外形尺寸

单位: mm

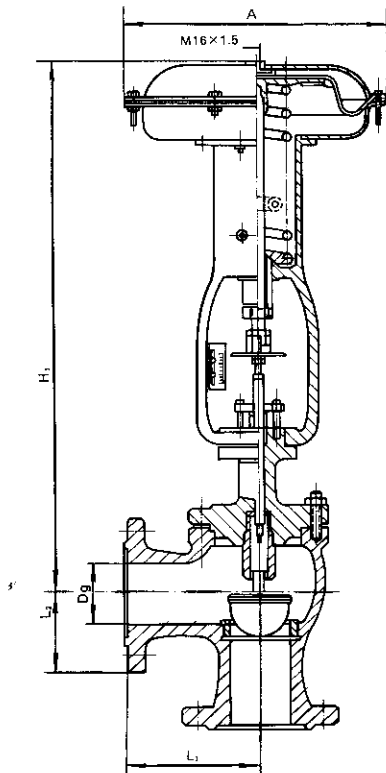
公称通径 DN(mm)		20	25	32	40	50	65	80	100	125	150	200	
L <sub>1</sub> = L <sub>2</sub> (mm)		100	115	130	130	150	170	190	215	250	275	325	
A (mm)		φ 280	φ 325		φ 325		φ 410		φ 495				
H <sub>1</sub> (mm)	普通型	ZMAS 型	545	600	600	615	625	830	830	850	980	995	1030
		ZMBS 型	590	670	670	685	695	940	940	960	1110	1120	1155
	热片型	ZMAS 型	695	750	755	765	775	990	990	1030	1200	1215	1235
		ZMBS 型	740	820	825	835	845	1100	1100	1140	1330	1340	1375

注: 法兰标准按 JB79-59《铸钢法兰》PN64 的规定。

## 订货须知

- 产品型号
- 公称压力 PN
- 公称通径 DN
- 工作温度
- 额定流量系数
- 固有流量特性
- 作用方式
- 弹簧范围
- 阀体, 阀内件材料
- 附件: 如空气过滤减压器, 阀门定位器(气动、电气)、阀位开关、限位阀、手轮机构等选择成套备件

### ● ZMAS



### ● ZMBS

