

# ZPD-01 02 A-B 型 电-气阀门定位器

ZPD-01  
02 A-B 型电-气阀门定位器是与气动调节阀配套使用的辅助仪表,它接受动调节仪表给出的直流信号  $0\sim 10\text{mA DC}$  后转换输出气压信号来控制调节阀的行程,又经过反馈系统作用使行程与信号按比例变化,从而实现阀芯的正确定位,所以它具有电-气转换器和气动阀门定位器的复合功能。此外电-气阀门定位器还具有下列特性:

- 可以克服阀内零件的摩擦阻力和由于被调介质压力变化引起的阀芯不平衡力,从而改善调节阀工作特性。
- 提高气动调节阀动作速度
- 可改变气动调节阀作用方式
- 可实现分程控制
- 可操作各种弹簧压力范围的气动调节阀
- 可以配用于角行程气动调节阀

## □ 结构原理

电-气阀门定位器主要有外壳、喷嘴-挡板、主副杠杆、气路板和放大器等组件构成。

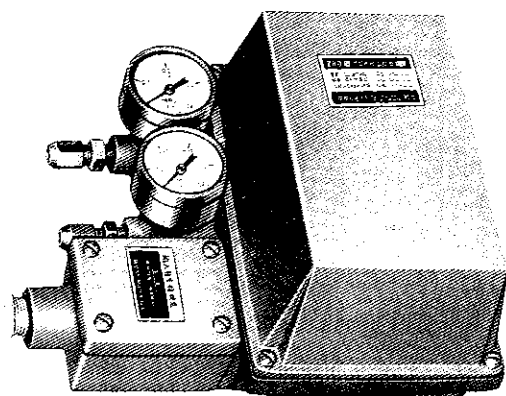
按力矩平衡原理设计的。

防爆型阀门定位器按防爆标准 GB3836-83 要求设计成增安型,其防爆级别 eII T6。

## □ 主要技术指标

型 号	ZPD-01A-B	ZPD-02A-B
产品名称	电-气阀门定位器	
气源压力MPa	0.14 0.26	0.35 0.55
标准信号	$0\sim 10\text{mA DC}$	
段幅信号	$0\sim 5;5\sim 10\text{mA DC}$	
基本误差%	$\leq \pm 1$	$\leq \pm 1.5$
回 差%	$\leq 1$	$\leq 1.5$
死 区%	$\leq 0.4$	$\leq 0.6$
耗气量NL/h	$\leq 1500$	$\leq 3600$
输入阻抗	$1100\Omega \pm 30$	
绝缘电阻	$\leq 20\text{M}\Omega$	
所配执行机构	气动薄膜式	活塞式
行程范围	10~60 直行程	
防爆级别	eII T6	
环境温度	$-25\sim 55^\circ\text{C}$	
相对湿度	5%~100%	
电缆接头螺纹	M18×1.5	

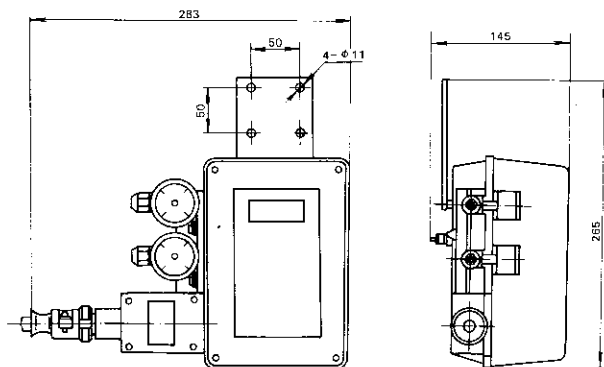
注:角行程定位器( $0\sim 50^\circ\text{C}$ ,  $0\sim 90^\circ\text{C}$ )作为特殊订货。



## □ 安装、使用注意事项

- 根据调节阀的工作行程,调整定位器反馈杆档销位置,然后用二只 M10×20 的螺栓把定位器固定到阀上。
- 信号输入采用金属屏蔽层,截面积为  $\phi 1.5\text{mm}^2$ , 外径  $\phi 8.2$  圆形电缆。接入后压紧电缆,以防止松脱,并在连接处密封。
- 接通气源后,使挡板靠近喷嘴,观察有无输出,如无输出,则检查喷嘴、挡板位置安装正确否,气路是否堵塞或漏气,放大器一般情况下不要拆动。
- 防爆型定位器使用场合,安装运行必须严格按照中华人民共和国《爆炸危险场所、电气安全规程》的规定进行。
- 气源必须经过净化,以防喷嘴、恒节流孔堵塞,如发现堵塞,可用  $\phi 0.2$  钢丝通孔。
- 安装后,打开定位器外壳,进行调零和调行程。
- 配用角行程定位器(行程范围  $0\sim 50^\circ\text{C}$ ,  $0\sim 90^\circ\text{C}$ )时,执行机构预推力和机构间隙宜小,活塞运动时不能有爬行现象,以免影响整机调节性能。

## □ 外形尺寸



## □ 订货须知

- 输入信号范围,如需  $4\sim 20\text{mA}$  作特殊订货;如配调节阀,工作行程 6mm、10mm 订货时注明