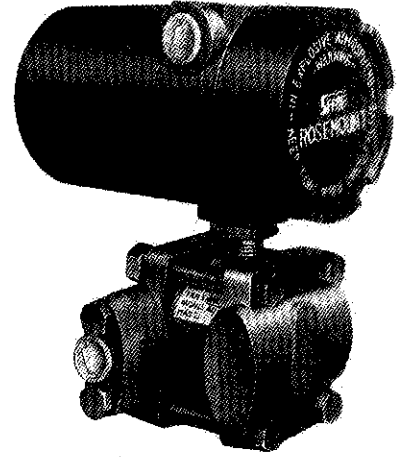
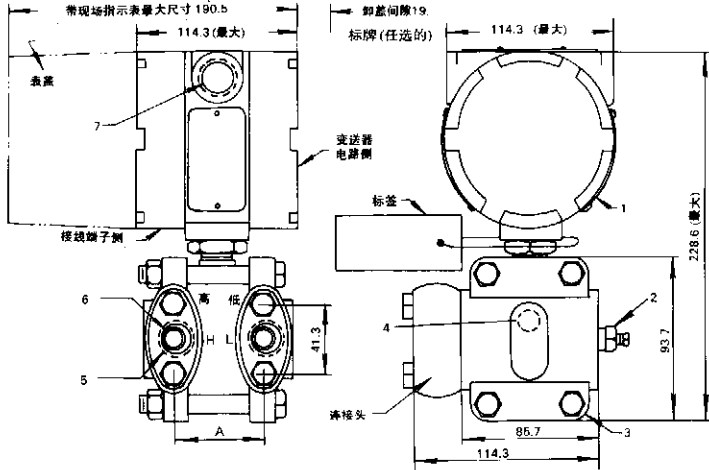


1151 GP

压力(表压)变送器

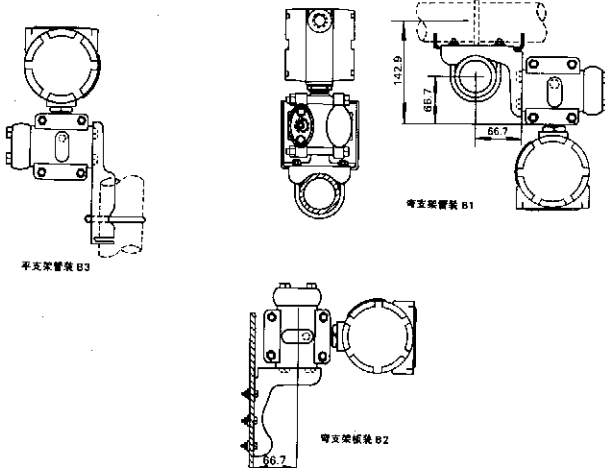
● 外形尺寸



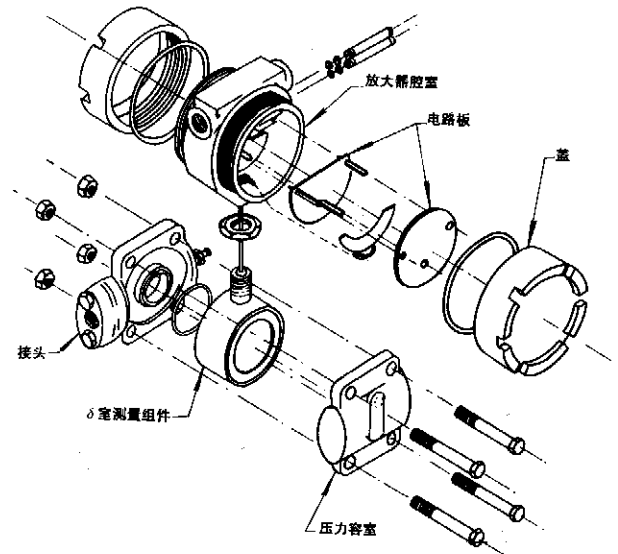
1. 名牌(量程零位调整时卸开)
2. 泄放阀
3. 压力容室, 可翻转
4. 1/4"-18NPT 锥管螺纹, 装泄放阀(上面或下面)用
5. 接头上引压连接孔为 1/2"-14NPT 锥管螺纹
6. 不用接头时压力容室上有 1/4"-18NPT 锥管螺纹孔, 供引压连续用
7. 1/2"-14NPT 锥管螺纹用于电线导管连接(二处)

型号	尺寸 A mm
1151GP3, 4, 5	54.0
1151GP6, 7	55.6
1151GP8	57.2
1151GP9	57.9
1151GP0	59.1

● 安装形式



● 零件装配图



● 订货型号规格表

1151GP 型		压力变送器			
代号	测量范围				
3	0~1.25 到 0~7.46kPa				
4	0~6.22 到 0~37.29kPa				
5	0~31.10 到 0~186.40kPa				
6	0~117.21 到 0~689.48kPa				
7	0~0.34 到 0~2.07MPa				
8	0~1.17 到 0~6.89kPa				
9	0~0.35 到 0~20.67MPa			不提供带钽隔离膜片的品种	
0	0~6.89 到 0~41.37kPa				
代号	输出				
E	4~20mA DC 阻尼可调				
S	4~20mA DC, 智能型电路				
M	1~5V DC 低功耗电路				
代号	结构材料				硅油
	压力容室和接头	泄放阀	隔离膜片	填充液	
12	碳钢镀镉	316SST	316L SST	硅油	
53	碳钢镀镍	316SST	哈氏合金 C-276		
54	碳钢镀镍	316SST	蒙耐尔合金		
55	碳钢镀镍	316SST	钽		
22	316 SST	316SST	316L SST		
23	316 SST	316SST	哈氏合金 C-276		
24	316 SST	316SST	蒙耐尔合金		
25	316 SST	316SST	钽		
33	哈氏合金 C	哈氏合金 C	哈氏合金 C-276		
35	哈氏合金 C	哈氏合金 C	钽		
44	蒙耐尔合金	蒙耐尔合金	蒙耐尔合金		
代号	选用件(附件选择见样本编号)				
M ₁	线性指示表, 0~100% 刻度				
B ₁	弯支架管装(φ51mm 管子)				
B ₂	弯支架板装				
B ₃	平支架管装(φ51mm 管子)				
D ₁	泄放阀在压力容室侧上部				
D ₂	泄放阀在压力容室侧下部				
1151GP	6	E	12	M ₁ B ₁ D ₁	变送器完整型号

注: ● 其它选用项目

全部 1151 型变送器选用项目可参见本部分最后一节, 这些项目包括全部的选用材料, 输出等内容。任何一种选用项目可用代号的形式加上述表格末尾字母代号表示的“变送器完整型号”之后即可。

例如: 1151GP4E12M₁B₁D₁

● 用惰性油时, 请与本厂引进办或销售部商定