

UQZ-1、2

浮球液位计

UQZ-1、2 浮球液位计是用于现场指示各种敞开或承压容器内液位高度的指针式仪表。该仪表与工业设备上常用的玻璃液位计相比较，它不怕破裂，示值更为清晰，尤其适用于对玻璃管壁有粘滞作用油污类液体介质或者有毒害的介质的现场指示。

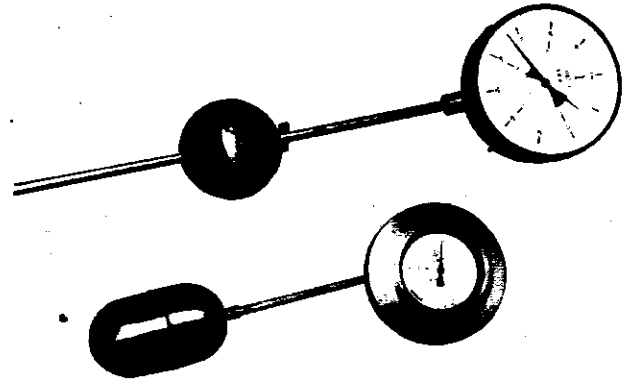
仪表属纯机械结构，故在易燃爆场所工作时，具有本质安全性。

UQZ-1 浮球液位计为顶装式仪表，可以用于地下水池或油库等容器的液位指示。

UQZ-2 浮球液位计为侧面安装仪表具有较强抗振能力，可以用于移动夹装置，如槽车等的安装使用。该仪表的各项指标均符合一九八一年二月原国家劳动总局颁发的《液化石油汽车槽车安全管理规定》中有关液位计的要求。

UQZ-1 型仪表不适用对普通不锈钢材质有较强腐蚀作用的介质。

UQZ-2 型仪表不适用于对黄铜、铝、不锈钢等材质有较强腐蚀作用的介质。



□ 主要技术指标

精确度: UQZ-1型: 2级

UQZ-2型: 2.5级

环境温度: UQZ-1: -25~+55℃

UQZ-2: -40~+55℃

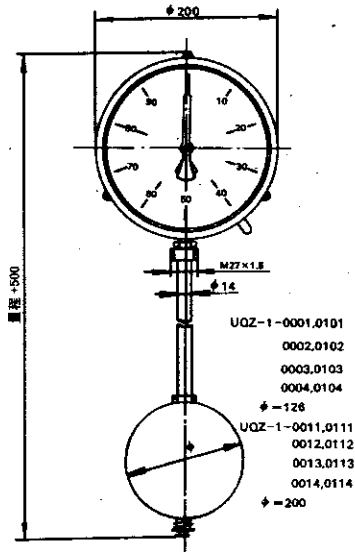
介质温度: ≤120℃

介质形式: UQZ-1 型: 顶装式, 法兰连接(法兰由用户自制。

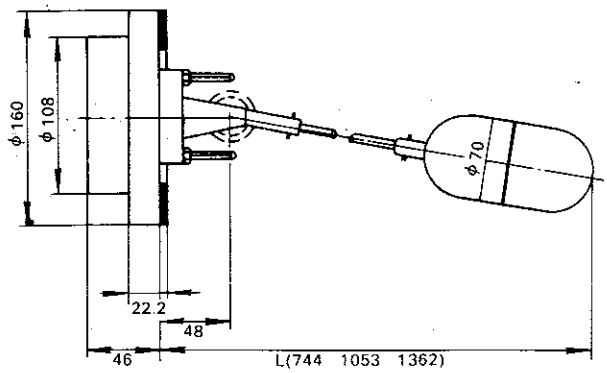
本厂提供法兰密封圈、安装接头, 接头密封圈)。UQZ-2 型: 侧装式, 法兰连接(法兰由本厂提供)。

型号	介质密度g/cm ³	量程m	测量方式	介质压力MPa	浮球尺寸	安装法兰	适用范围		
UQZ-1-0001	≥0.7	1	满度	≤1.6	φ126	1. 当仪表用于非承压容器时, 用户利用制造厂提供的安装接头自制非标准法兰。 0001, 0101 0002, 0102 2. 当UQZ-1-0003, 0103型仪表 0004, 0104 用于承压容器时, 用户按图自制法兰。 0011, 0111 0012, 0112 3. 当UQZ-1-0013, 0113型仪表 0014, 0114 用于承压容器时, 用户按图自制法兰。			
UQZ-1-0002		1.5							
UQZ-1-0003		2							
UQZ-1-0004		2.5							
UQZ-1-0011	≥0.4	1			φ200				
UQZ-1-0012		1.5							
UQZ-1-0013		2							
UQZ-1-0014		2.5							
UQZ-1-0101	≥0.7	1	空度	≤1.6	φ126				
UQZ-1-0102		1.5							
UQZ-1-0103		2							
UQZ-1-0104		2.5							
UQZ-1-0111	≥0.4	1			φ200				
UQZ-1-0112		1.5							
UQZ-1-0113		2							
UQZ-1-0114		2.5							
UQZ-2-0001	≥0.45	1	满度	≤1.8	φ90	Pg25, Dg100光滑面平焊松套法兰(JB83-88)	液化石油气等轻介质		
UQZ-2-0002		1.5							
UQZ-2-0003		2							
UQZ-2-0011	≥0.7	1			≤2.5		φ90	Pg25, Dg100凸面平焊松套法兰(83-88)	液氨等腐蚀性介质
UQZ-2-0012		1.5							
UQZ-2-0013		2							
UQZ-2-0021		1							
UQZ-2-0022		1.5							
UQZ-2-0023		2							

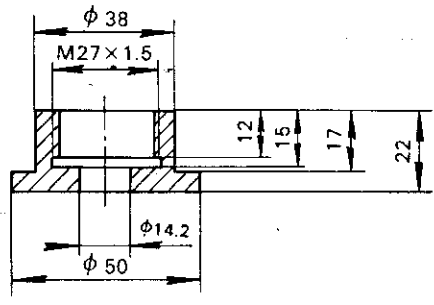
UQZ-1



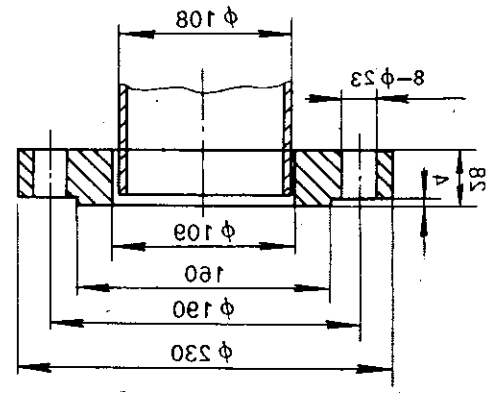
UQZ-2



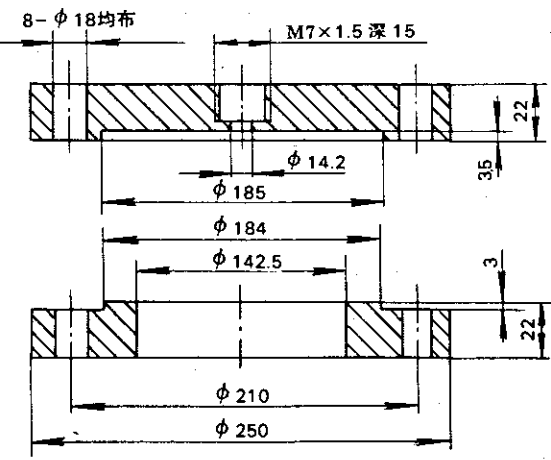
安装



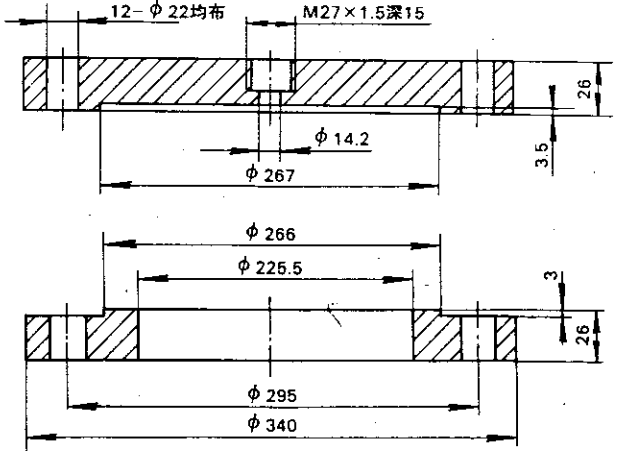
UQZ-1 安装接头



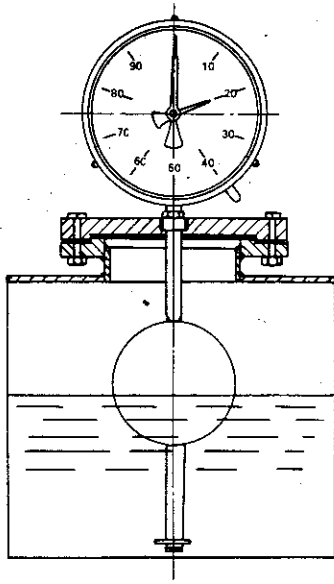
UQZ-2 安装法兰 B 制造尺寸



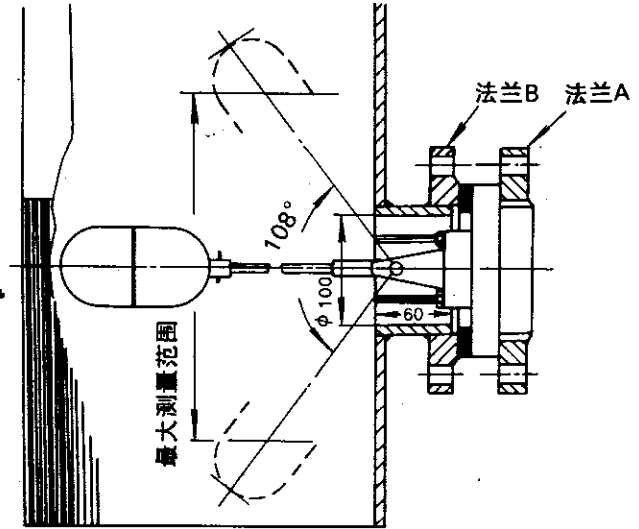
0011,0111
0012,0112
UQZ-1-0013,0113 型安装法兰(上、下)
0014,0114



0011,0111
0012,0112
UQZ-1-0013,0113 型安装法兰(上、下)
0014,0114



UQZ-1 安装示意图



UQZ-2 安装示意图

□ 安装使用注意事项

- UQZ-1, UQ-2 浮球液位计应安装在其浮球上下运动时不受妨碍的位置上。
- 被测介质不应含有铁磁性杂质。
- 为了防止运输时UQZ-1型仪表的浮球在密封管上高速滑落或撞击,引起测量带脱出,故仪表在出厂前,用卡箍将浮球固定在密封管底部,磁钢在密封管顶部。用户在安装使用前应先拆去卡箍,将浮球上升至密封管顶部,然后轻缓地将浮球下移,指针应作相应的转动。
- UQZ-1型仪表的面板指示形式类似手表的指示形式。长指针刻度为cm,指针与刻度均为黑色,短指针刻度为m,指针与刻度均为红色。满度测量时指示数字为顺时针方向排列,空度测量时指示数字为逆时针方向排列。
- UQZ-2型仪表出时附有安装法兰A。用户应自配管道法兰B,用户亦可直接用具有相应密封面的凸缘代替图中接管式连接。
- UQZ-2型仪表的安装位置一般选择在量程之半,如图所示。

□ 仪表成套性:

- UQZ-1浮球液位计出厂应有

UQZ-1仪表	1只
法兰密封圈	1只
安装接头	1只
接头密封圈	1只
- UQZ-2浮球液位计出厂应有

UQZ-2仪表	1只
法兰密封圈	1只
安装法兰A	1只

□ 订货须知

- 产品型号、名称
- 被测介质密度
- 测量方式
- 工作压力
- 安装形式