

LPJ-12

光电式电脉冲转换器

LPJ-12 型光电式电脉冲转换器(以下简称转换器)主要是把各种流量计输出轴的角位移变成电脉冲信号远传到相应的接收仪表,以显示角位移的总量和角速度量,亦即显示流过流量计的累计流量和瞬时流量。

转换器分通用型、普通型二种。

本产品标准号: Q/YXBM 379 - 92



□ 主要技术指标

转速适应范围: 2~480r/min

转换器输出

触头信号: 1次/转;触头容量:24V,2mA 以下

电脉冲信号: 1000次/转,方波,高电平 $\geq 9V$ 低电平 $\leq 2V$;

负载: 外接 1k Ω 电阻放在接收仪表端

转换器供电: $12 \pm 0.5V_{DC}$; 不大于 125mA;

纹波不大于 10mV(峰峰值)

环境条件

温度: $-10 \sim 60^{\circ}C$

相对湿度: $\leq 85\%$

重量: 约 2 kg

□ 型号表示

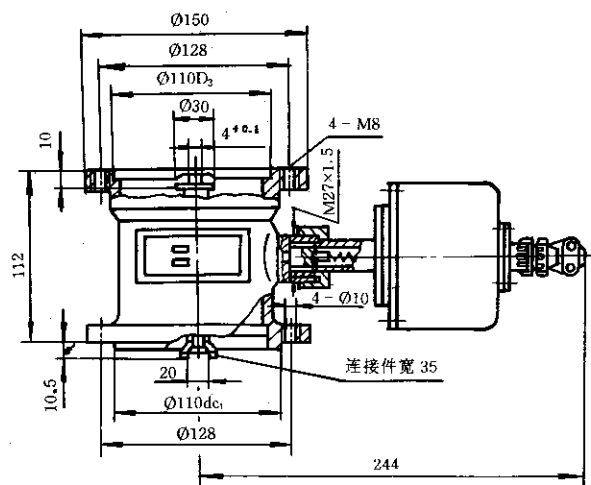
LPJ-12□



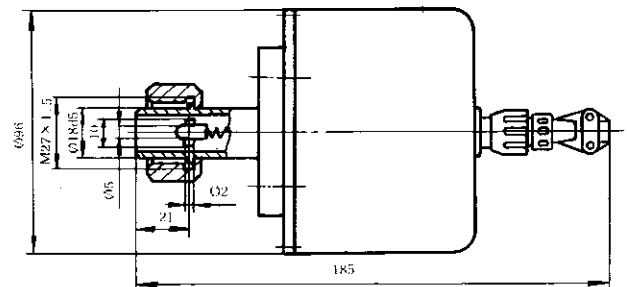
□ 外形及安装尺寸

单位: mm

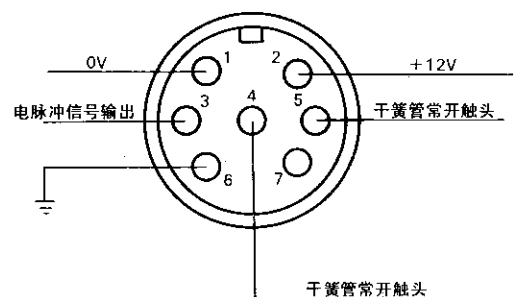
• 普通型



• 通用型



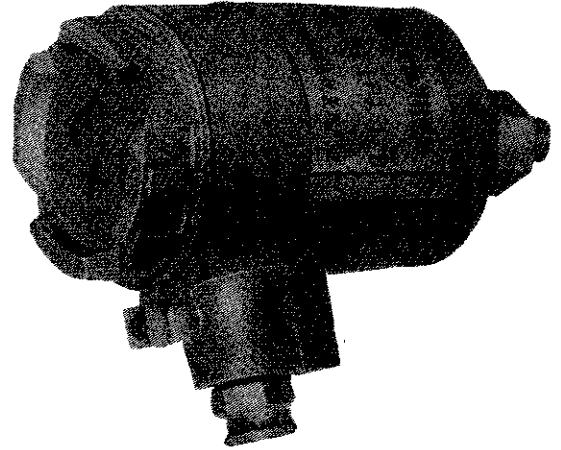
□ 接线端子图



LPJ-12D

光电式电脉冲转换器

LPJ-12D 型光电式电脉冲转换器是一种新型的隔爆型光电转换器,性能优于原 LPJ-12,主要功能是把各种流量计输出轴的角位移转变成电脉冲信号远传到相应的接收仪表。该转换器可以在 12~24V 电压范围内工作,信号以方波形式分三路输出,供显示仪表对流过流量计的流量进行计量。



□ 主要技术指标

转速适应范围: 2~480r/min

转换器输出

A、B相信号: 1000次/转

高电平 $\geq V_{DD} - 2V$

低电平 $\leq 1V$

正转时, A 相超前 B 相 $90^\circ \pm 30^\circ$

反转时, B 相超前 A 相 $90^\circ \pm 30^\circ$

Z相信号: 1次/转

高电平 $\geq V_{DD} - 2V$

低电平 $\leq 1V$

转换器供电: 12~24 V_{DC} 不大于 90mA

纹波不大于 10mV(峰峰值)

环境条件

温度: -10~60℃

相对湿度: $\leq 85\%$

防爆等级: d I I BT4

重量: 约 1.5 kg

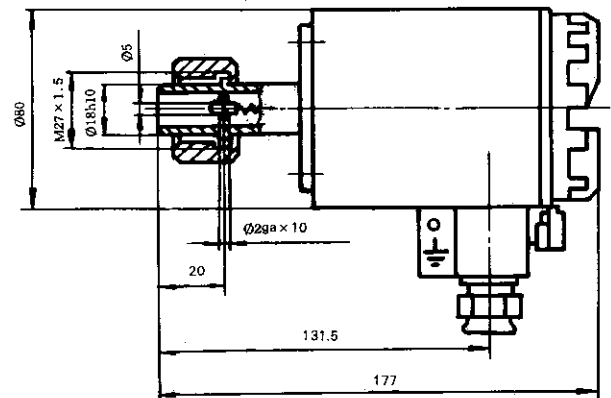
□ 型号表示

LPJ-12□



□ 外形及安装尺寸

单位: mm



□ 接线端子图

