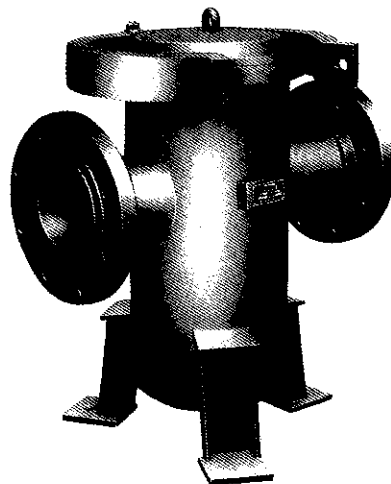


# LPG

## 液体过滤器

LPG 型液体过滤器(以下简称过滤器)能清除液体中的杂质、异物,保证流量仪表的正常运转,延长流量仪表的使用寿命,是石油、化工行业使用流量仪表时的必备装置。本厂生产的过滤器具有品种多、规格齐、结构新颖、安全可靠、使用方便及快装快卸的特点。

本产品标准号: Q/YXBM 838 - 1996



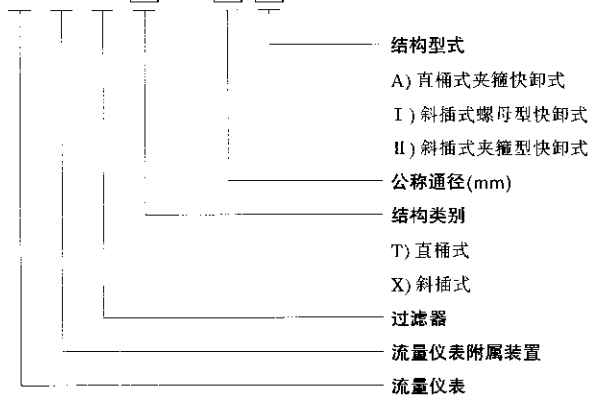
### 主要技术指标

公称通径 mm	15	25	40	50	80	100	150	200	250	300	
公称压力 MPa	LPGX 1.6, 2.5 4.0, 6.3	1.6, 2.5			1.6, 2.5 4.0, 6.3						
MPa	LPGT	无			1.6, 2.5, 4.0, 6.3						
滤网目数	LPGX	40			20		无				
(网号)	LPGT	无			20			10			
流体温度 °C	0~80, 0~120										

注:表中滤网目数仅供参考,用户有特殊需要时,可在订货时说明。

### 型号表示

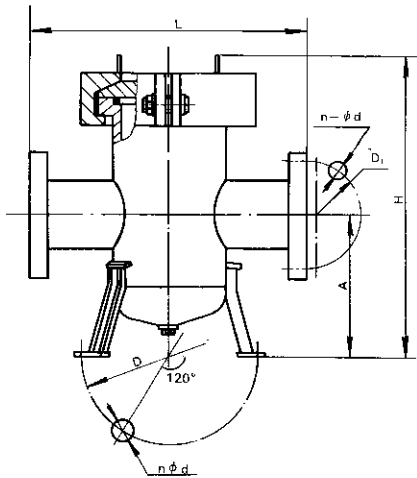
L P G □ — □ □



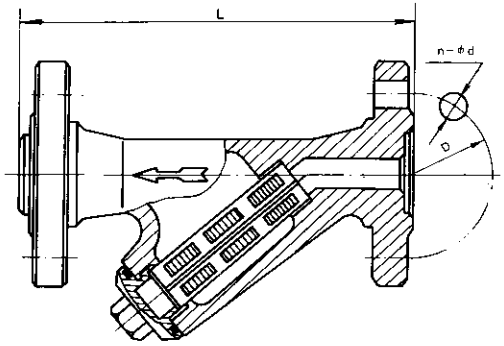
### 安装、使用与维护

- 过滤器应水平安装在流量仪表之前,流体方向与壳体上或名牌上的箭头方向一致。
- 管路法兰配置按 JB/T81-94(PN1.6, PN2.5) 或 JB/T82.2-94(PN4.0, PN6.3)。
- 过滤筒应定期清洗,以保证滤效果。

• LPGT



• LPGX



公称 口径	工作 压力 MPa	连接 长度 L	安装 高度 A	滤网 目数 (网号)	安装尺寸			总高 度H	联接法兰			重量 (kg)
					D	螺 栓 数量	直 径		D <sub>1</sub>	螺 孔 n	d	
50	1.6	320	237	20	310	3	M20	455	125	4	18	34
	2.5										23	
	4.0										23	
	6.3										23	
80	1.6	420	260	20	335	3	M20	580	160	8	18	60
	2.5										23	
	4.0										23	
	6.3										23	
100	1.6	520	315	20	335	3	M20	668	180	8	18	85
	2.5										23	
	4.0										23	
	6.3										23	
150	1.6	720	500	20	520	3	M20	940	240	8	23	180
	2.5										25	
	4.0										25	
	6.3										25	
200	1.6	800	538	10	634	3	M20	1070	295	12	23	400
	2.5										25	
	4.0										30	
	6.3										34	
250	1.6	1000	580	10	658	3	M20	1134	355	12	53	1000
	2.5										25	
	4.0										34	
	6.3										41	
300	1.6	1070	1050	10	670	3	M30	1800	410	16	25	2000
	2.5										30	
	4.0										34	
	6.3										41	

公称 口径	工作 压力MPa	连接 长度L	滤网 目数(网号)	联接法兰		重量 (kg)
				D	n-φd	
15	1.6	180	40	65	4-φ14	8
	2.5					
25	1.6	250	40	85	4-φ14	8
	2.5					
40	1.6	300	40	110	4-φ18	12
	2.5					
50	1.6	304	40	125	4-φ18	15
	2.5					
80	1.6	400	20	160	8-φ18	20
	2.5					
100	1.6	400	20	180	8-φ18	25
	2.5			190	8-φ23	

注: 口径≥80的过滤器为快卸式, ≤50的过滤器为螺柱式。