

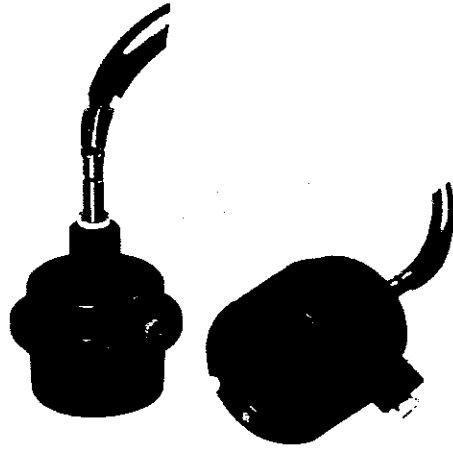
UZK

# 阻旋式料位控制器

UZK 阻旋式料位控制器适用于工业生产过程中敞开容内料位的控制,当料位到达高、低极限位置时,控制器的继电器触点输出报警或控制信号。

控制器分防爆和非防爆两大类,防爆型控制器采用隔爆形式,防爆等级为d II BT4。

控制器结构简单,工作可靠,使用维修方便,是一种较理想的简易料位控制仪表。



主要技术指标

项 目	型号					
	UZK-02	UZK-03	UZK-04	UZK-02-1-d II BT4 UZK-02-2-d II BT4	UZK-03-d II BT4	UZK-04-d II BT4
供电电源	220V AC 50Hz			220V AC 50Hz或100V AC 50Hz		
防爆等级	-			d II BT4		
测定粉体比重	>0.9g/cm <sup>3</sup>					
触点容量	250V AC 3A			380V AC 3A		
环境温度	-10~80℃					
旋转速度	1转/分					
测量范围	固定由安装位置 决定	1m~2m	2m~3.5m 3.5m~5m 5m~7m	固定由安装位置决 定	1m~2m	2m~3.5m 3.5m~5m 5m~7m
安装形式	G11/2"管螺纹侧 壁水平安装或顶 部垂直安装	G11/2"管螺纹 顶部垂直安装		G11/2"管螺纹或法 兰侧壁水平安装顶 部垂直安装	G11/2"管螺纹或法 兰顶部垂直安装	
用途	上、下限报警		下限报警	上、下限报警		下限报警
重量	~2.8kg	~3.7kg	4.6~6.4kg	~2.8kg	~3.7kg	4.6~6.4kg

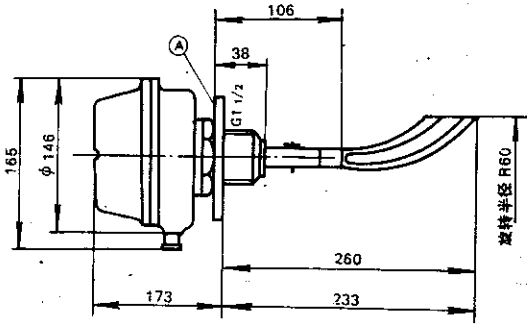
结构原理

仪表由同步电机,叶片和过负载检测微动开关等部分组成。

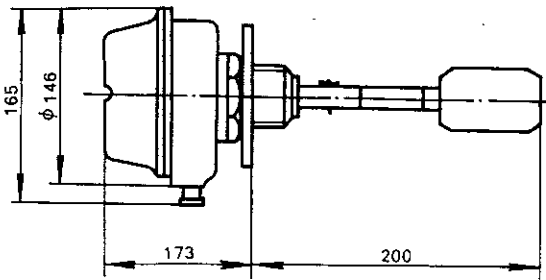
当被测物料上升时,叶片旋转受到阻挡,使过负载检测部份作微量转动,从而使斜板推动开关动作,触点发出信号并切断电机电源,同时,继电器报警。

UZK防爆型控制器采用隔爆形式。

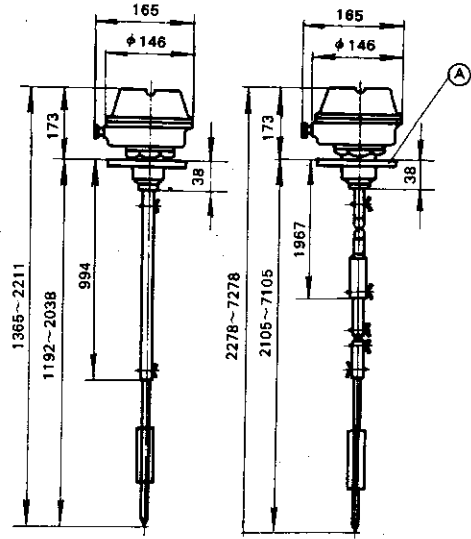
● UZK-02-1-d II BT4



● UZK-02-2-d II BT4

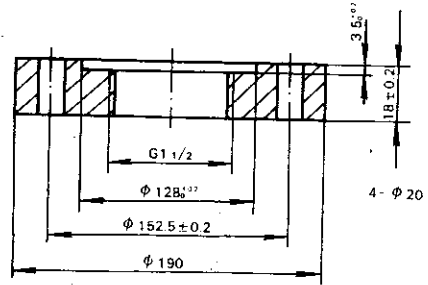


● UZK-03-d II BT4



● UZK-04-d II BT4

● 法兰 A 型制造尺寸图



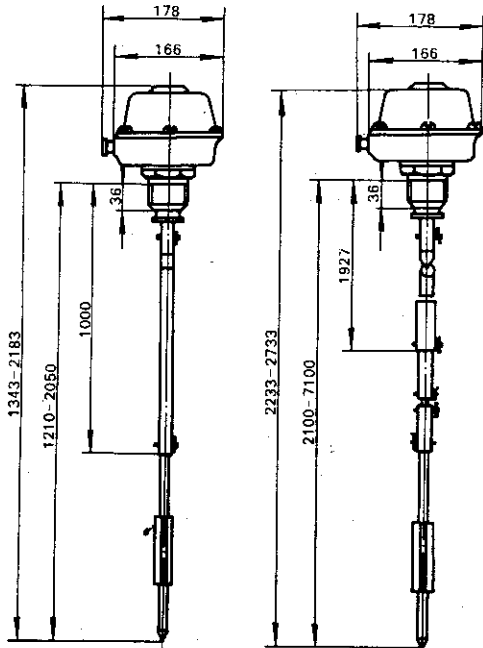
注: 法兰A 配合尺寸符合国家标准 GB9117.2-88

□ 外形及安装尺寸

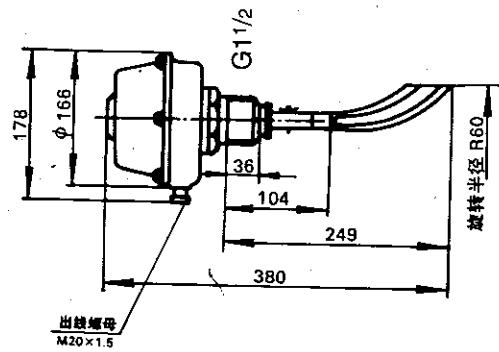
单位: mm

● UZK-03

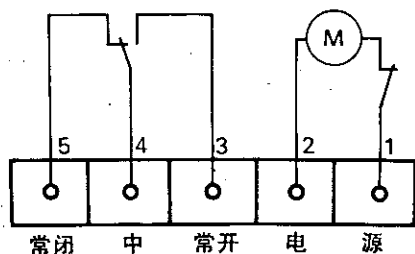
● UZK-04



● UZK-02



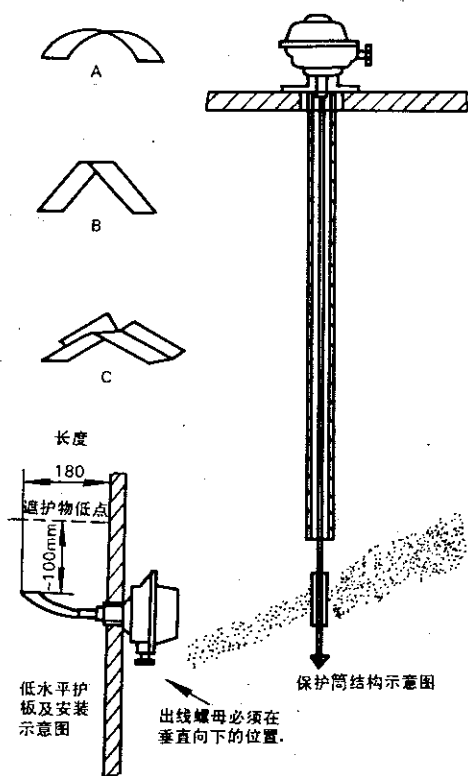
## 接线端子图



- UZK 控制器在使用时,为了避免控制器的旋翼或转轴被块状物料直接撞击,建议当 UZK-02 型侧装时,在控制器旋翼上方的容器壁上安装防护板,可用多种形式:a、管的一部份截面、b、钢板、c、角铁。当 UZK-03、UZK-04 型顶装时,在控制器的长轴外套装保护套筒。
- 当 UZK-02 水平安装时,出线螺母必须在垂直向下的位置。
- 当 UZK-02-d II BT4 型水平安装时,建议测上料位时选用 UZK-02-1 型,测下料位时选用 UZK-02-2 型。

## 安装与使用注意事项

### ● 保护板(套筒)安装示意图



## 成套性

- UZK 型阻旋式料位控制器 1 台  
注: UZK-04 型  
2~3.5m 无中接杆,加一短连接杆  
3.5~5m 加一节中接杆  
5~7m 加二节中接杆,套连接杆。
- 备件  
1.5×8 开口肖 2 只

## 订货须知

- 产品型号及名称
- 产品规格
- 供电电源