

UQK

气动浮球液位(界面)控制器

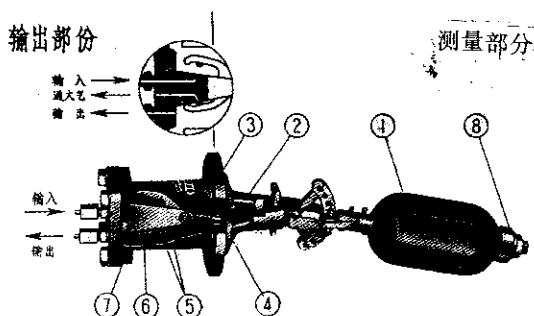
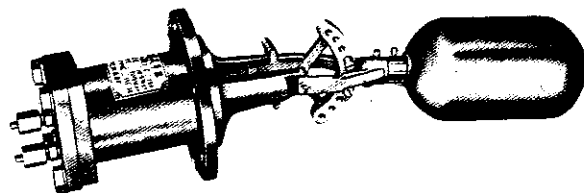
UQK 型(气动)浮球液位控制器适用于对各种容器内液体的液位或两种液体的界面控制。当液位或界面到达上下切换值时,控制器输出信号可用作控制和报警。控制器与调节器(如气动薄膜调节阀)配套,可供自动调节用。

控制器不适用于对黄铜材料有较强腐蚀作用以及含有导磁杂质的介质。

□ 结构原理

UQK 型(气动)浮球液位(界面)控制器由互相隔离的浮球组件和气信号输出组件两部分组成。

当被测液位(界面)升高或降低时,浮球随之升降,带动其端部磁钢上下摆动,由于磁力作用,安装在壳体外的另一同磁极的磁钢也上下摆动,使其另一端的挡板交替关闭、开启气门,使输出部分的气信号相应变化。



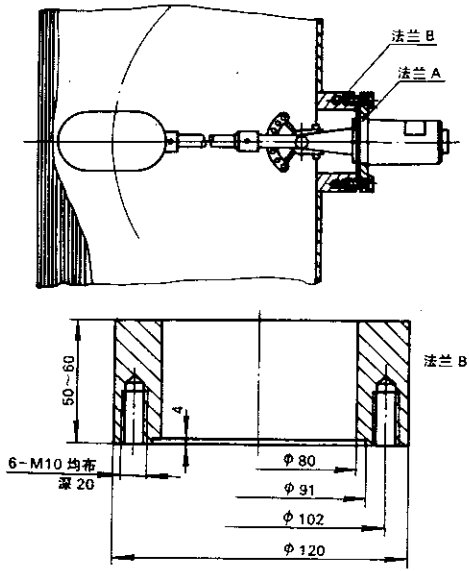
- 1 浮球 2.4 磁钢 3 壳体
- 5 挡板 6.7 气门 8 平衡块

□ 主要技术指标

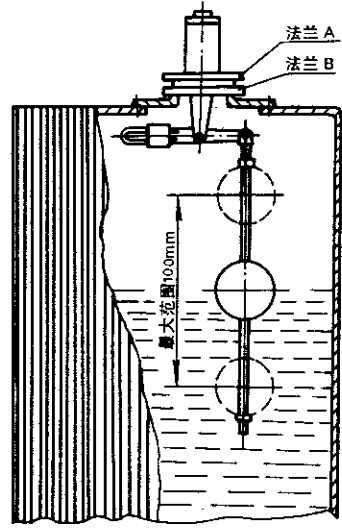
型号名称	动作界限 mm	整定方式	安装型式	比重差 g/cm ³	介质压力 MPa	介质温度 ℃	气源 kPa	输出 kPa
UQK-51型 (气动)浮球液位控制器	6~14	不可调	水平	>0.2	1	150	120~140	上限: ≤30 下限: ≥90
UQK-52型 (气动)浮球液位控制器	25~550	有级调整	水平					
UQK-53型 (气动)浮球液位控制器	8~1000	无级调整	垂直					
UQK-55型 (气动)浮球液位控制器	6~14	不可调	水平					
UQK-56型 (气动)浮球液位控制器	25~550	有级调整	水平					

□ 安装示意图

● UQK 水平安装



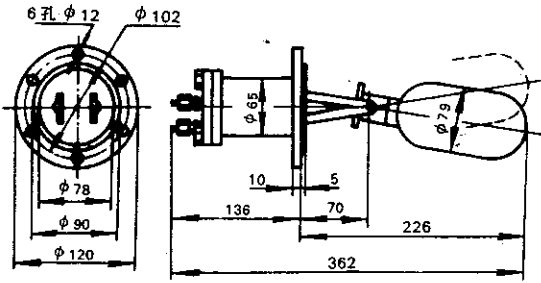
● UQK 垂直安装



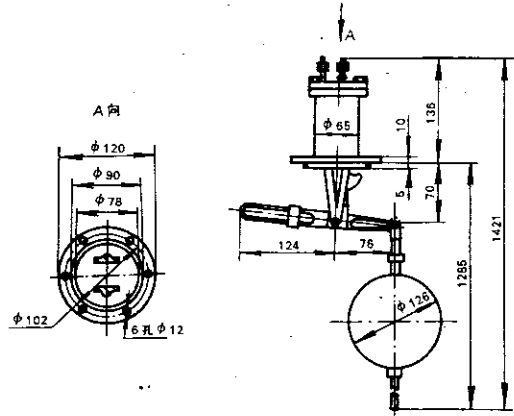
□ 外形尺寸

单位: mm

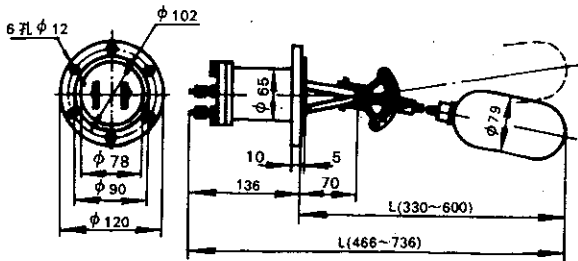
● UQK-51



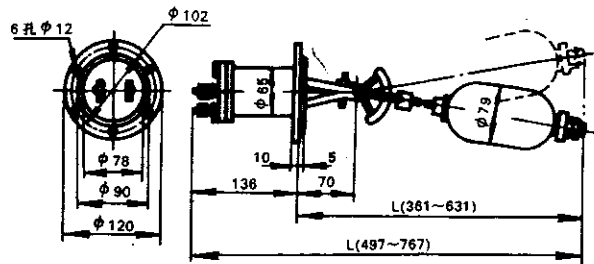
● UQK-53



● UQK-52



● UQK-56



● UQK-55

