

YB-201、251

精密压力表

精密压力表主要用来校验工业用普通压力表及其它具有压力参数的各种仪器仪表;亦可用于精密测量无腐蚀性介质的压力。

□ 主要技术指标

精确度等级: 0.25

测量范围: (MPa)

0~0.1; 0~0.16; 0~0.25; 0~0.4; 0~0.6;

0~1; 0~1.6; 0~2.5; 0~4; 0~6。

注: 0.25MPa 以下的规格只适宜测量气体压力

使用环境条件: 0~40℃, 相对湿度不大于 80%, 也可在 -30~50℃ 的任一恒定温度条件下使用。

温度影响: 使用环境温度如偏离 20±2℃ 时, 误差变化不大于 0.25%/10℃。

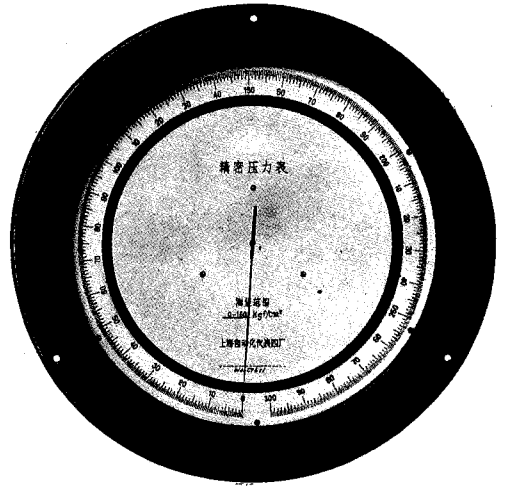
□ 结构原理

仪表由测量系统、指示部分和表壳部分组成。

测量系统——由接头、弹簧管和齿轮传动机构等组成。在被测介质的压力作用下, 使弹簧管的末端(自由端)相应地产生位移, 借助连杆组带动齿轮传动机构中的扇形齿轮产生角位移, 而使齿轮轴得以偏转——传给指示部分。

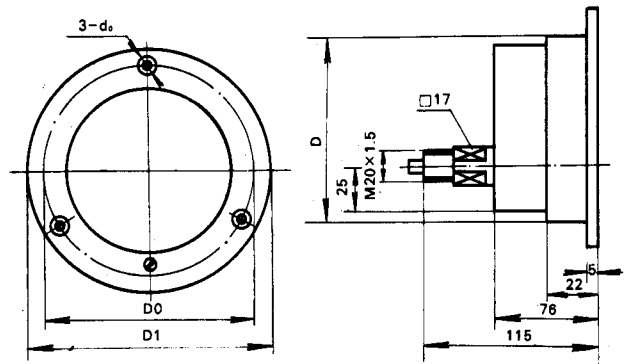
指示部分——由分度盘、镜面(YB-201 型不带镜面)和指针等组成。由指针将齿轮轴的偏转值相应地在分度盘上指示出被测介质的压力值。

表壳部分——由表盖、表玻璃和罩壳等组成。表盖的下端设有供调整零位用的调零装置, 以保持零值和读数的准确性。



□ 外形尺寸

单位: mm



型号	表盖公称直径 D	D ₀	D ₁	d ₀	重量 kg
YB-251	250	272	290	6.5	3
YB-201	200	215	230	5.5	2