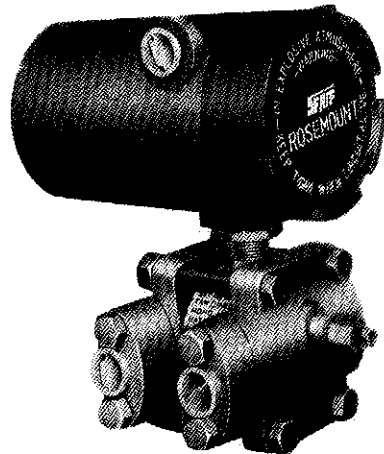
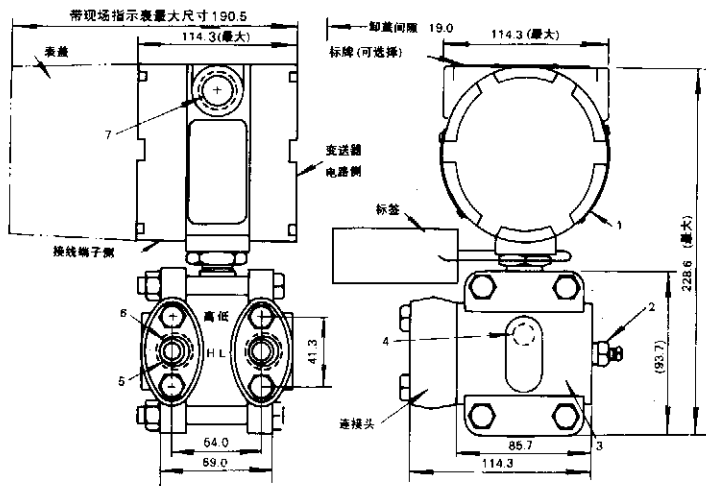


# 1151 DR 型 微差压变送器

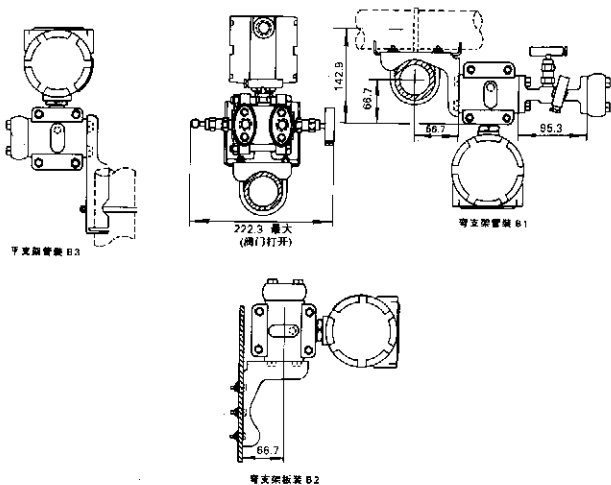
## ● 外形尺寸



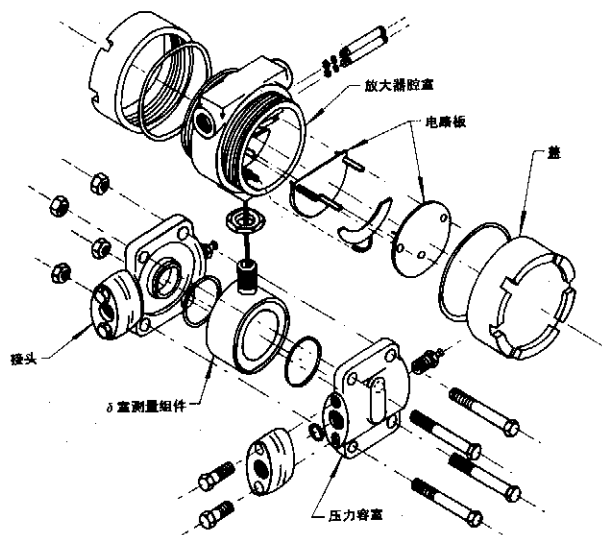
1. 名牌(量程零位调整时卸开)
2. 泄放阀
3. 压力容室, 可翻转
4. 1/4"-18NPT 锥管螺纹, 装泄放阀(上面或下面)用
5. 接头上引压连接孔为 1/2"-14NPT 锥管螺纹
6. 不用接头时压力容室上有 1/4"-18NPT 锥管螺纹孔, 供引压连续用
7. 1/2"-14NPT 锥管螺纹用于电线导管连接 (二处)

注: 两接头可以转动, 使两引压孔的中心距可为: 50.8, 54 或 57.2mm。

## ● 安装形式



## ● 零件装配图



● 订货型号规格表

1151DR 型		微差压变送器			
代号	测量范围				
2	0~0.12 到 0~1.49kPa				
代号	输出				
F	4~20mA DC				
代号	结构材料				
	压力容器和接头	泄放阀	隔离膜片		
12	碳钢镀铬	316SST	316L SST		
22	316 SST	316SST	316L SST		
代号	选用说明(参见本部的最后一节)				
M <sub>1</sub>	线性指示表, 0~100% 刻度				
M <sub>2</sub>	平方根指示表, 0~100% 流量刻度				
B <sub>1</sub>	弯支架管装(φ51mm 管子)				
B <sub>2</sub>	弯支架板装				
B <sub>3</sub>	平支架管装(φ51mm 管子)				
D <sub>1</sub>	泄放阀在压力容器侧上部				
D <sub>2</sub>	泄放阀在压力容器侧下部				
1151DR	2	F	12	M <sub>1</sub> B <sub>1</sub> D <sub>1</sub>	变送器完整型号

注: ● 其它选用项目

全部 1151 型变送器选用项目可参见本部分最后一节, 这些项目包括全部的选用材料, 输出等内容。任何一种选用项目可用代号的形式加上述表格末尾字母代号表示的“变送器完整型号”之后即可。

例如: 1151DP4E12M<sub>1</sub>B<sub>1</sub>D<sub>1</sub>

- 三通阀组 必须另行订货, 本厂配套

型号: GT3-1 不锈钢