

# 端面热电阻

WZCM、WZPM 系列端面热电阻元件由特殊处理的丝材绕制, 紧贴在温度计端面, 与一般轴向热电阻相比, 能更正确和迅速地反映被测端面的实际温度, 适用于测量轴瓦或其他机件的端面温度。

## 主要技术指标

感温元件在0°C时的电阻值( $R_0$ )

分度号Cu50:  $R_0 = 50 \pm 0.050\Omega$

分度号Cu100:  $R_0 = 100 \pm 0.10\Omega$

分度号Pt100:  $R_0 = 100 \pm 0.12\Omega$ (B级)

其中:  $R_0$  为元件在0°C时的电阻值。

## 测量范围和允差

| 名称    | 测温范围       | 允许偏差 $\Delta t$ °C                  | 分度号              |
|-------|------------|-------------------------------------|------------------|
| 端面铜电阻 | -50~100    | $\pm(0.30+6.0 \times 10^{-10}  t )$ | Gu50、(G)* 或Cu100 |
| 端面铂电阻 | -100~150°C | B级: $\pm(0.30+0.005  t )$           | Pt100            |

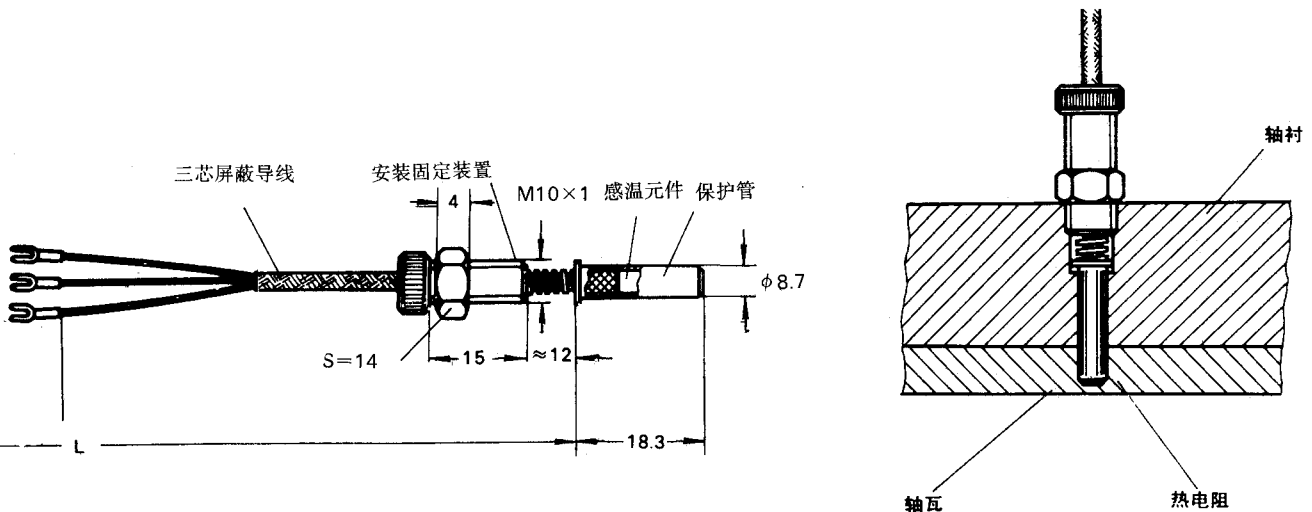
注: 1) t 为被测温度绝对值。

2) 打“\*”分度号作特殊规格订货。

## 外形尺寸和安装方法

单位: mm

### 安装方法



## 型号规格

| 型号        | 分度号            | 结构特征              | 测量范围<br>°C | 保护管材料               | 外接引线长度l<br>mm | 规格      |         | 公称压力<br>MPa | 热响应时间<br>τ0.5s |
|-----------|----------------|-------------------|------------|---------------------|---------------|---------|---------|-------------|----------------|
|           |                |                   |            |                     |               | 直径d(mm) | M       |             |                |
| WZCM-201  | Cu50或<br>Cu100 | 固定埋入<br>或<br>螺纹连接 | -50~+100   | 紫铜T <sub>2</sub> -Y | 500           | φ6      | M8×0.75 | 常压          | <15            |
|           |                |                   |            |                     | 1000          |         |         |             |                |
| 1500      | φ8.7           | M10×1             | 常压         | <10                 |               |         |         |             |                |
| 2000      |                |                   |            |                     |               |         |         |             |                |
| WZPM-201  | Pt100          |                   | -100~100   | 紫铜T <sub>2</sub> -Y | 2500          |         |         |             |                |
| WZPM-201B |                |                   |            |                     |               |         |         |             |                |

注: WZPM-201B 采用引进元件 WZPM-018, 精度等级为 B 级。

