

# 耐腐型、耐磨型热电偶、热电阻

在工业自控系统中,热电偶热电阻作为温度传感器已得到广泛应用,但在某些特殊场合,如化工厂、冶炼厂、火电厂等,用普通热电偶、热电阻就极易损坏。因此,在这些场合必须采用特殊材料及结构的热电偶热电阻。

根据市场需要,本厂自90年以来已开发了耐腐耐磨型热电偶、热电阻产品,经用户使用,效果理想。

耐磨型涂层目前有二种,一种材料硬度HRC58~62,测温范围0~600℃;耐腐型涂层具有良好的防腐性能,除了熔融金属锂、钾、钠、氢氟酸、三氯化氯、三氯化氧高流速的液氟外,它几乎可抵抗其它所有的化学介质,在0~250℃范围内长期使用。若固定螺纹要做成耐腐结构,则该螺纹不能在压力环境下工作。

钛合金管能耐海水,各种氯化物和次氯酸盐,湿氯和氧化性酸(包括发烟硝酸)碱等腐蚀,不耐较纯的还原性酸(硫酸、盐酸)的腐蚀,钛合金管测温范围在500℃以下。

## 主要技术指标

### (耐腐型)

名称	分度号	测温范围(℃)	允许偏差 $\Delta t$ (℃)
镍铬-镍硅热电偶	K	具体见规格表	$\pm 2.5^\circ\text{C}$ 或 $\pm 0.75\%t$
镍铬-康铜热电偶	E		
铂电阻	Pt100		A或B级
铜电阻	Cu50	-50~+100	$\pm(0.3+6\times 10^{-3}t)$

### (耐磨型)

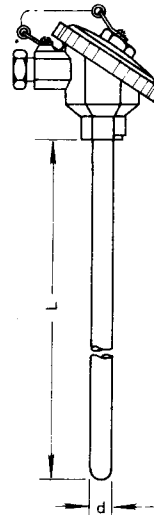
名称	分度号	测温范围(℃)	允许偏差 $\Delta t$ (℃)
镍铬-镍硅热电偶	K	0~600	$\pm 2.5^\circ\text{C}$ 或 $\pm 0.75\%t$
镍铬-康铜热电偶	E		
铂电阻	Pt100	-200~+420	A或B级
铜电阻	Cu50	-50~+100	$\pm(0.3+6\times 10^{-3}t)$



## 种类及规格

### ● 型号特征和固定装置

#### 无固定装置



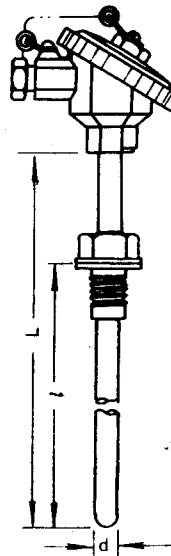
#### 耐腐型

WRN-130-F  
WRN<sub>2</sub>-130-F  
WRE-130-F  
WRE<sub>2</sub>-130-F  
WZC-130-F  
WZP-130-F  
WZP-131-F  
WZP<sub>2</sub>-130-F  
WZP<sub>2</sub>-131-F

#### 耐磨型

WRNN-130  
WRN<sub>2</sub>N-130  
WREN-130  
WRE<sub>2</sub>N-130  
WZPN-130  
WZP<sub>2</sub>N-130  
WZPN-131  
WZP<sub>2</sub>N-131  
WZCN-130

#### 固定螺纹



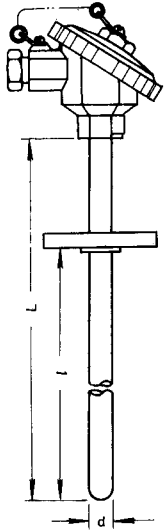
#### 耐腐型

WRN-230-F  
WRN<sub>2</sub>-230-F  
WRE-230-F  
WRE<sub>2</sub>-230-F  
WZP-230-F  
WZP<sub>2</sub>-230-F  
WZP-231-F  
WZP<sub>2</sub>-231-F  
WZC-230-F

#### 耐磨型

WRNN-230  
WRN<sub>2</sub>N-230  
WREN-230  
WRE<sub>2</sub>N-230  
WZPN-230  
WZP<sub>2</sub>N-230  
WZPN-231  
WZP<sub>2</sub>N-231  
WZCN-230

• 固定法兰



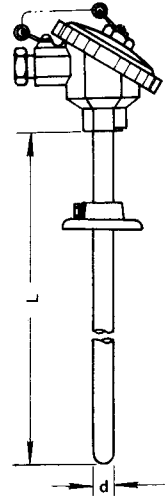
耐腐型

WRN - 430-F  
 WRN<sub>2</sub>-430-F  
 WRE - 430-F  
 WRE<sub>2</sub>-430-F  
 WZC - 430-F  
 WZP - 430, 431-F  
 WZP<sub>2</sub>-430, 431-F

耐磨型

WRNN - 430  
 WRN<sub>2</sub>N-430  
 WREN - 430  
 WRE<sub>2</sub>N-430  
 WZPN - 430  
 WZP<sub>2</sub>N-430  
 WZCN - 430  
 WZPN - 431  
 WZP<sub>2</sub>N-431

• 可动法兰



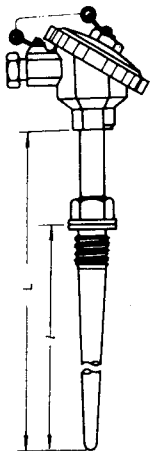
耐腐型

WRN - 330-F  
 WRN<sub>2</sub>-330-F  
 WRE - 330-F  
 WRE<sub>2</sub>-330-F  
 WZP - 330-F  
 WZP<sub>2</sub>-330-F  
 WZP - 331-F  
 WZP<sub>2</sub>-331-F  
 WZC - 330-F

耐磨型

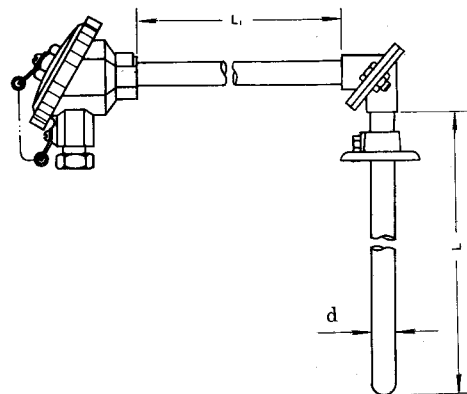
WRNN - 330  
 WRN<sub>2</sub>N-330  
 WREN - 330  
 WRE<sub>2</sub>N-330  
 WZPN - 330  
 WZP<sub>2</sub>N-330  
 WZPN - 331  
 WZP<sub>2</sub>N-331  
 WZCN - 330

• 锥形保护管固定螺纹



WZNP - 631  
 WZP<sub>2</sub>N-631  
 WRNN - 631  
 WRN<sub>2</sub>N-631  
 WREN - 631  
 WRE<sub>2</sub>N-631

• 可动法兰角尺形热电偶



耐磨型

WRNN - 530  
 WRN<sub>2</sub>N-530  
 WREN - 530  
 WRE<sub>2</sub>N-530

□ 种类和规格

● 耐腐型热电偶

耐腐型热电偶							
型号	分度号	涂层	测温范围℃	保护管直径 d	规格		
WRN-130-F -230-F -330-F -430-F -530-F	K	F	0~250	16+2	300×150		
WRN <sub>2</sub> -130-F -230-F -330-F -430-F -530-F					TC	0~250	350×200
							400×250
							450×300
							550×400
		650×500					
WRE-130-F -230-F -330-F -430-F -530-F		E	T		0~500	900×750	
						WRE <sub>2</sub> -130-F -230-F -330-F -430-F -530-F	1150×1000
							1650×1500

● 耐腐型热电阻

耐腐型热电阻									
型号	分度号	涂层	测温范围℃	保护管直径 d	规格				
WZP-130-F -230-F -330-F -430-F	Pt100	F	-200~250	16+2	300×150				
WZP <sub>2</sub> -130-F -230-F -330-F -430-F					TC	-200~500	16	350×200	
								400×250	
								450×300	
								550×400	
		650×500							
WZP-131-F -231-F -331-F -431-F		T	-200~250	12+2	900×750				
					WZP <sub>2</sub> -131-F -231-F -331-F -431-F	TC	-200~500	12	1150×1000
									1650×1500
									225×75
									250×100
300×150									
WZC-130-F -230-F -330-F -430-F		cu50	F	-50~100	12+2	350×200			
						TC	12	400×250	
								450×300	
	T		-200~500	12	550×400				
					650×500				
900×750									
1150×1000									

耐腐型热电偶

型号	分度号	涂层	测温范围℃	保护管直径 d	规格					
WRNN-130 -230 -330 -430	K	Ni60	0~600	16+1.5	300×150					
WRN <sub>2</sub> N-130 -230 -330 -430					350×200					
					400×250					
					450×300					
WREN-130 -230 -330 -430					E	550×400				
						650×500				
	900×750									
WRE <sub>2</sub> N-130 -230 -330 -430	K				1150×1000					
					1650×1500					
					2150×2000					
WRNN-530 WRN <sub>2</sub> N-530	K				Ni60	0~600	16+1.5	500×500		
WREN-530 WRE <sub>2</sub> N-530								E	750×750	
WRNN-631 WRN <sub>2</sub> N-631	K	Ni60	0~600	16+1.5					225×75	
								WREN-631 WRE <sub>2</sub> N-631	E	250×100
										300×150
350×200										
								400×250		

耐腐型热电阻

型号	分度号	涂层	测温范围℃	保护管直径 d	规格			
WZPN-130 -230 -330 -430	Pt100	Ni60	-200~420	16+1.5	300×150			
WZP <sub>2</sub> N-130 -230 -330 -430					12+1.5	350×200		
						400×250		
						450×300		
WZPN-131 -231 -331 -431					12+1.5	550×400		
						650×500		
				900×750				
WZPN-631 WZP <sub>2</sub> N-631				d+1.5	1150×1000			
					1400×1250			
					1650×1550			
2150×2000								
WZCN-130 -230 -330 -430				cu50		-50~100	12+1.5	同(12+1.5)
铂电阻								
规格								