

腰轮流量计(轻质油)

LL-C 型腰轮流量计(轻质油)是一种容积式流量仪表,适用于连续测量管道中流体的体积流量。

有两个计数器可显示累积流量: 0~999999 不可回零计数器和 0~9999 可回零计数器。

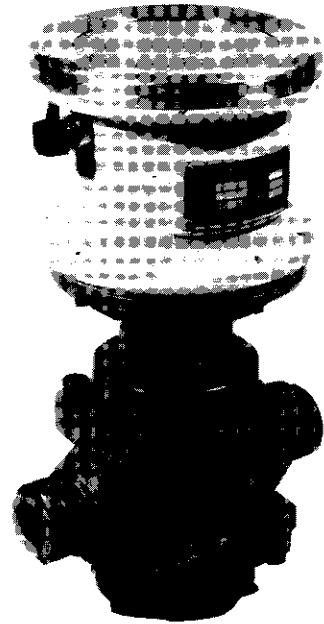
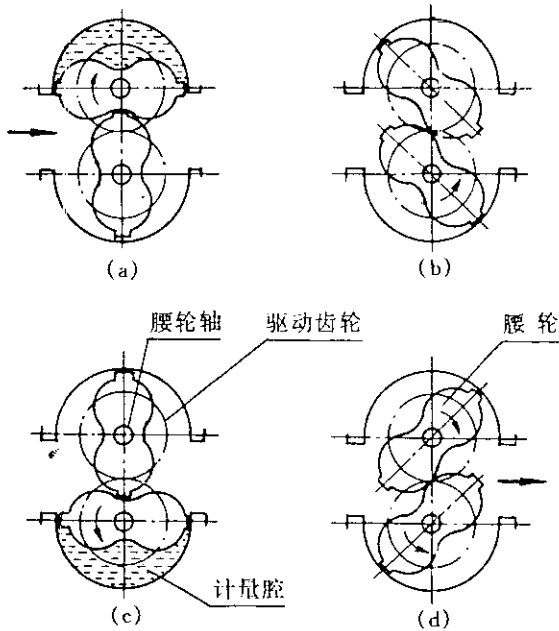
带有光电输出轴,通过输出轴与本厂生产的光电式转换器、流量显示积算仪配套,可实现远传显示和控制。

本流量计具有测量精度高、体积小、重量轻、安装维修方便等特点,广泛用于低粘度石油制品的精确计量。

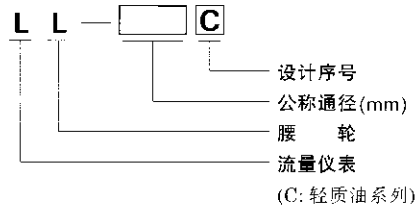
本产品标准号: Q/YXBM 368 - 2000

□ 工作原理

当被测液体流经计量腔时,流量计的进出口端形成一个差压,在此压力推动下,使腰轮旋转(见图 a, b, c, d),同时通过固定在腰轮上的一对驱动齿轮,使两个腰轮交换驱动旋转,由于计量腔的容积是一个固定值,所以,被测液体的流量与腰轮转数成正比,并通过一定的传动比的变速机构传给计数器,计数器的累计值即是被测液体在某段时间内的体积流量。



□ 型号表示



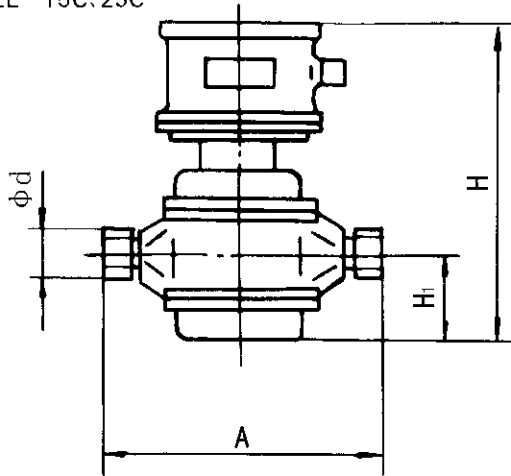
□ 主要技术指标

公称 口径 DN mm	最大 流量 m ³ /h	基本误差限 (%)		介质 温度 ℃	公称 压力 MPa	最大压 力损失 MPa	粘度 范围 mPa·s
		范围度 10:1	范围度 5:1				
15	2.5	±0.5%	±0.2%	0~80	1.0	<0.05	<80
25	6						
40	16						
50	25						
80	60						
100	100						

□ 外形及安装尺寸

单位: mm

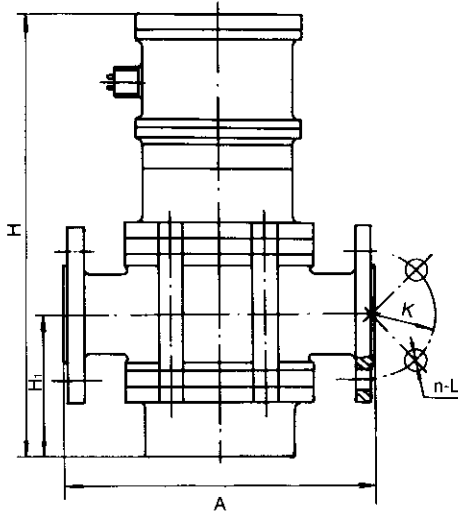
● LL-15C、25C



单位: mm

公称通径 DN	A	H ₁	H	Φd
15	160	54	262	G1"
25	180	69	292	G1 1/4"

● LL-40C~100C



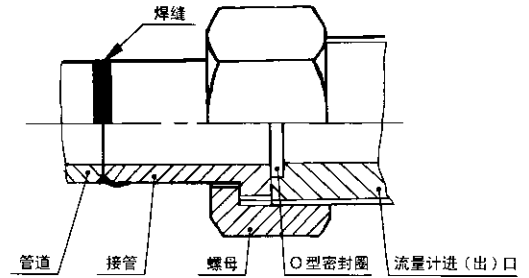
单位: mm

型号	公称通径 DN	A	H ₁	H	K	n-L
LL-40C	40	260	126	386	φ110	4-φ18
LL-50C	50	260	126	386	φ125	4-φ18
LL-80C	80	300	158	450	φ160	4-M16
LL-100C	100	300	158	450	φ180	4-M18

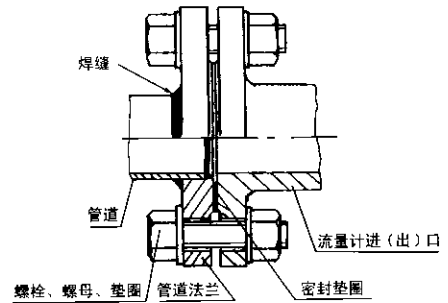
注: 管路法兰配置按 JB/T81-94(PN1.6, PN2.5) 或 JB/T82.2-94(PN4.0, PN6.3)。

● 安装形式

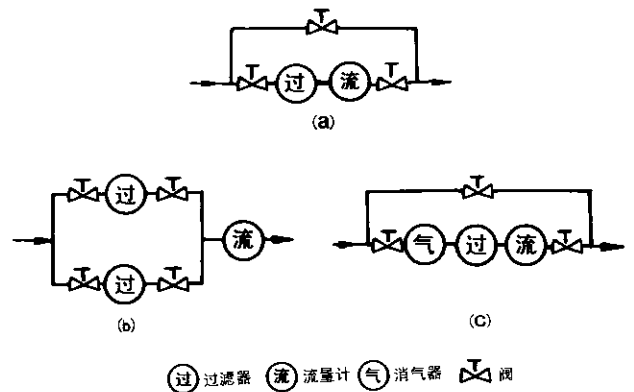
(1) LL-15C、25C 的连接方式



(2) LL-40C~100C 的连接方式



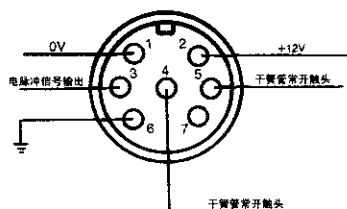
(3) 管道安装要求(示意图)



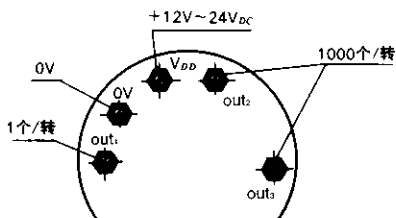
- 图(a)适用于清洁流体为一般形式。
- 图(b)适用于需要经常清洗过滤器, 又不能停止流量计量的场合。
- 图(c)适用于流体中含有气体, 会影响流量测量精度时。

□ 光电式电脉冲转换器接线端子图

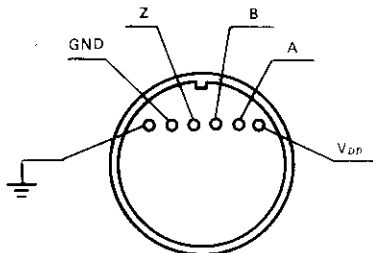
● LPJ-12 (普通型)



● LPJ-12A (隔爆型)



● LPJ-12D (隔爆型)



□ 配套产品

● 光电式电脉冲转换器

产品型号	功 能
LPJ-12	普通型, 触头信号1次/转, 脉冲信号1000次/转。
LPJ-12A	隔爆型, 其它同LPJ-12。
LPJ-12D	隔爆型, 触头信号1次/转, 90°相位差双脉冲信号 1000次/转。

● 流量数字积算仪

产品型号	功 能
XSF-03	总量累计, 0~10mA或4~20mA电流输出。
XSF-40A	总量累计, 流量瞬时值指示, 0~10mA或4~20mA电流输出。
XSJ-39	单片微机核心, 总量、瞬时流量显示, 单位容积脉冲信号输出。
XSJ-39I	在XSJ-39基础上增加0~10mA或4~20mA电流输出。
SXP-3113	模块化设计, 可根据需要进行温度、压力补偿, 显示体积或质量流量的总量, 瞬时值及瞬时值的百分比, 0~10mA或4~20mA电流输出, 本仪表也可用于气体流量积算显示。
XSK-10B	可以实现定量灌装, 显示流体的流量和总量。

□ 订货须知

1. 如流体介质中有污物, 如泥沙等, 则必须配过滤器。
2. 如流体中含有气体, 则必须配消气器。
3. 需要进行远距离流量显示及配接调节器, 记录仪其它仪表时, 可订购本厂生产的光电式电脉冲转换器及流量数字积算仪配套使用。详细情况请参阅各种型号转换器与积算仪的说明书。
 - 请注明产品的型号规格。
 - 请注明流体介质的名称、粘度、常用压力、公称压力、使用温度范围。
 - 请注明流体的常用流量、流量范围及精度要求。
 - 若需配置我厂生产的光电式电脉冲转换器、过滤器、消气器及流量积算仪时, 可同时订货说明。
 - 若用户另有特殊要求时, 可与我厂销售部门商谈。