

# 腰轮流量计 (防砂型)

LL-D 型腰轮流量计 (防砂型) 是在普通型腰轮流量计上增加防砂措施, 可用于含砂的原油流量计量。

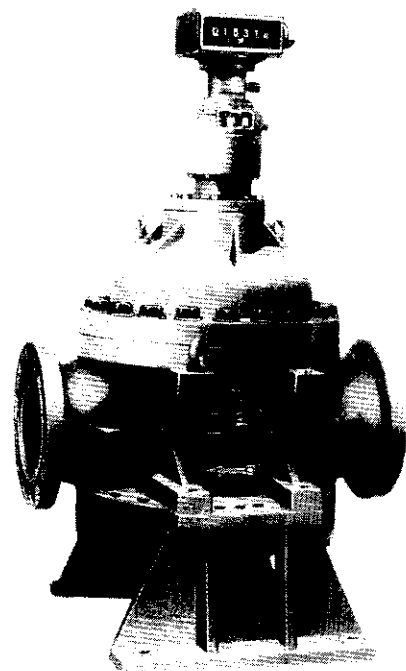
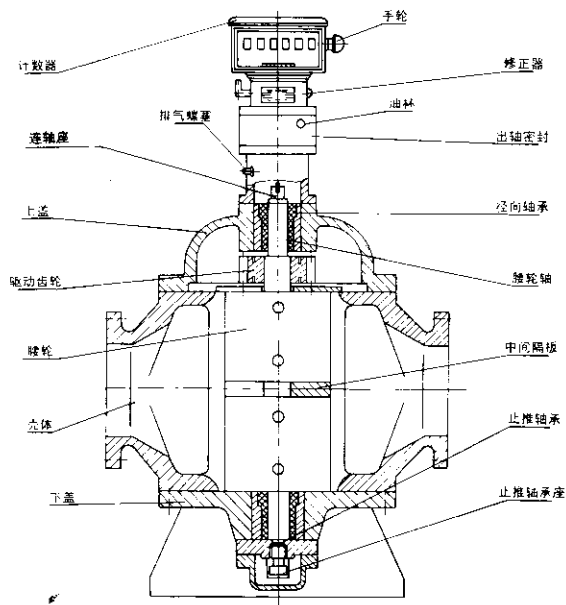
流量计就地显示累积流量, 并有远传输出接口, 可与相应的光电式电脉冲转换器和流量积算仪配套, 进行远程测量、显示和控制。

流量计具有精度高、重复性好、范围度大、流体粘度变化对示值影响较小、对前后直管段要求不高的特点。

本产品标准号: Q/YXBM 368 - 2000。

## □ 结构图

流量计主要由壳体、腰轮、驱动齿轮、出轴密封、精度修正器、计数器等组成。



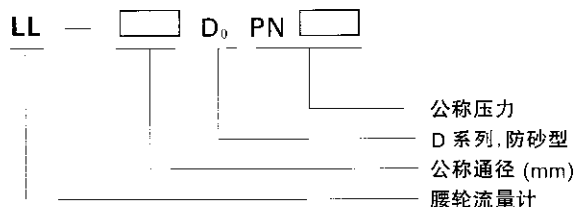
## □ 主要技术指标见表 1

表 1

公称 口径 DN(mm)	最大 流量 m <sup>3</sup> /h	基本误差限(%)		介质 温度 ℃	远传输出 轴 转 速 m <sup>3</sup> /r	公称 压力 MPa	最大压 力损失 MPa	粘 度 范围 mPa · s
		范围度 5:1	范围度 10:1					
15	2.5	±0.5	±0.2	0~120	0.001	6.3	<0.12	3~500
25	6			0~80				
40	16			0~120*				
50	25	±0.2	±0.2	0~80	0.01	2.5	<0.12	3~500
80	60				0.1	6.3		
100	100				0.1	6.3		
150	250	±0.2	±0.2	0~80	0.1	1.6	<0.12	3~500
200	400				0.1	2.5		
250	600				0.1	4		
300	1000	±0.2	±0.2	0~80	0.1	6.3	<0.12	3~500
					0.1	6.3		
					0.1	6.3		

注: \*为特殊订货。

## □ 型号表示



• 公称口径 DN50~100mm (见表 2)

• 公称口径 DN150~300mm (见表 3)

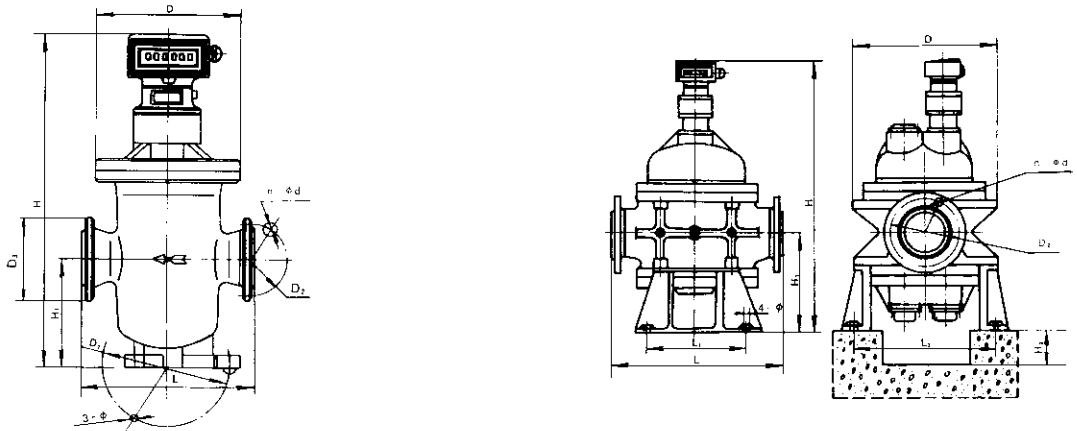


表 2

单位: mm

公称口径 DN	压力等级 PN(MPa)	总高 H	中心高 H <sub>1</sub>	大平面 外圆直径 D	底座 螺栓位置 D <sub>1</sub>	底座螺栓 孔尺寸 3-φ	法兰 间距 L	法兰 外圆 D <sub>2</sub>	法兰 中心圆 D <sub>3</sub>	螺栓孔 中心圆 D <sub>3</sub>	螺栓 孔径 n-φd	螺栓 n-Md	重量 Kg
50	1.6	540	179	φ216	-	-	300	160	125	125	4-φ18	4-M16	52
	2.5	900	237	φ300	φ240	3-φ18	360						128
	6.3							175	135	4-φ23	4-M20	130	
80	1.6	635	225	φ300	-	-	400	195	160	160	8-φ18	8-M16	106
	2.5	1037	289	φ400	φ370	3-φ23	460						228
	6.3							210	170	8-φ23	8-M20	231	
100	1.6	710	268	φ350	-	-	460	215	180	180	8-φ18	8-M16	155
	2.5	1100	318	φ425	φ370	3-φ23	500						230
	6.3							250	200	8-φ25	8-M22	286	

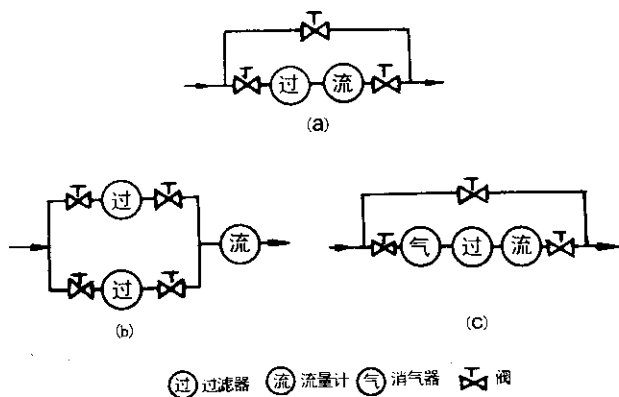
表 3

单位: mm

公称口径 DN	压力等级 PN(MPa)	总高 H	中心高 H <sub>1</sub>	大平面 外圆直径 D	底座 螺栓位置 D <sub>1</sub>	底座螺栓 孔尺寸 3-φ	法兰 间距 L	法兰 外圆 D <sub>2</sub>	法兰 中心圆 D <sub>3</sub>	螺栓孔 中心圆 D <sub>3</sub>	螺栓 孔径 n-φd	螺栓 n-Md	地基维修 凹槽深度 >H <sub>1</sub>	重量 Kg
150	1.6	1370	456	φ445	355×360	4-φ25	650	φ280	φ240	8-φ23	8-M22	60	460	
	2.5	1374						φ300	φ250	8-φ25			470	
	4	1376	φ470	φ340				φ280	8-φ34	8-M30			470	
	6.3	1384	468	φ500				570×440	4-φ27	700			φ335	φ295
200	1.6	1431	488	φ500	570×440	4-φ27	700	φ360	φ310	12-φ25	12-M22	60	640	
	2.5	1384	468	φ470	355×360	4-φ25	650	φ375	φ320	12-φ30	12-M27		650	
	4							φ405	φ345	12-φ34	12-M30		670	
	6.3	1440	500	φ520	570×440	4-φ27	700	φ405	φ345	12-φ34	12-M30		670	
250	1.6	1622	576	φ670	580×840	4-φ27	1000	φ405	φ355	12-φ25	12-M22	100	1562	
	2.5	1440	500	φ520	570×440			700	φ425	φ370	12-φ30		12-M27	1578
	4								φ445	φ385	12-φ34		12-M30	1595
	6.3	1622	579	φ720	580×840			1000	φ470	φ400	12-φ41		12-M36	1620
300	1.6	1824	680	φ670	580×840	4-φ27	1000	φ460	φ410	12-φ25	12-M22	100	1780	
	2.5	1824	680	φ720	580×840	4-φ27	1000	φ485	φ430	16-φ30	16-M27		1800	
	4							φ530	φ460	16-φ41	16-M36		1825	
	6.3	1824	680	φ720	580×840	4-φ27	1000	φ530	φ460	16-φ41	16-M36		1860	

注: 管路法兰配置按 JB/T81-94(PN1.6, PN2.5) 或 JB/T82.2-94(PN4.0, PN6.3)。

• 管道安装形式 (示意图)



注: 安装要求

- 选择在振动较小的场合, 避免高温、潮湿。
- 流量计应竖直安装, 所在管道应为水平管道。
- 流量计安装前, 应先将管道内的焊渣、铁屑等杂质清洗干净。
- 流量计应位于管道中的较低位置, 以便混在流体中的气体在别处在高的地方分离出来, 必要时在流量计前安装消气器。
- 过滤器、消气器等应安装在流量计上游管道, 流量调节阀则应安装在下游管道。

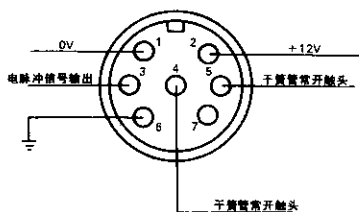
□ 配套产品

• 光电式电脉冲转换器

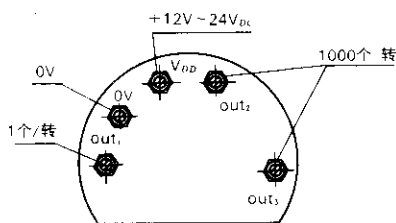
产品型号	功 能
LPJ-12	普通型, 触头信号1次/转, 脉冲信号1000次/转。
LPJ-12A	隔爆型, 其它同LPJ-12。
LPJ-12D	隔爆型, 触头信号1次/转, 90°相位差双脉冲信号1000次/转。

□ 光电式电脉冲转换器接线端子图

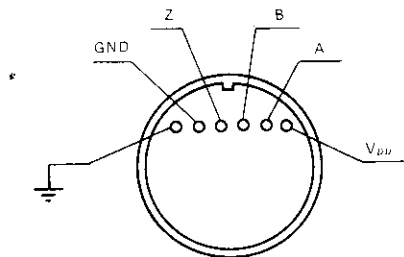
• LPJ-12 (普通型)



• LPJ-12A (隔爆型)



• LPJ-12D (隔爆型)



• 流量数字积算仪

产品型号	功 能
XSF-03	总量累计, 0~10mA或4~20mA电流输出。
XSF-40A	总量累计, 流量瞬时值指示, 0~10mA或4~20mA电流输出。
XSJ-39	单片微机核心, 总量、瞬时流量显示, 单位容积脉冲信号输出。
XSJ-39I	在XSJ-39基础上增加0~10mA或4~20mA电流输出。
XSP-3113	模块化设计, 可根据需要进行温度、压力补偿, 显示体积或质量流量的总量、瞬时值及瞬时值的百分比, 0~10mA或4~20mA电流输出, 本仪表也可用于气体流量积算显示。
XSK-10B	可以实现定量灌装, 显示流体的流量和总量。

□ 订货须知

1. 如流体介质中有污物, 如泥沙等, 则必须配过滤器。
  2. 如流体中含有气体, 则必须配消气器。
  3. 需要进行远距离流量显示及配接调节器, 记录仪其它仪表时, 可订购本厂生产的光电式电脉冲转换器及流量数字积算仪配套使用。详细情况请参阅各种型号转换器与积算仪的说明书。
- 请注明产品的型号规格。
  - 请注明流体介质的名称、粘度、常用压力、公称压力、使用温度范围。
  - 请注明流体的常用流量, 流量范围及精度要求。
  - 若需配置我厂生产的光电式电脉冲转换器、过滤器、消气器及流量积算仪时, 可同时订货说明。
  - 若用户另有特殊要求时, 可与我厂销售部门商谈。