

## 八槽孔板组件

八槽孔板属角接取压孔板,主要用于电力工业高温、高压管道的水流量,蒸汽流量的流量测量和流量控制检测。

八槽孔板组件采用不锈钢金属齿形垫圈密封。

### □ 材料

孔板材料: 1Cr18Ni9Ti

齿形垫圈: 1Cr18Ni9Ti

法兰材料: Py10MPa 时, 20 号钢

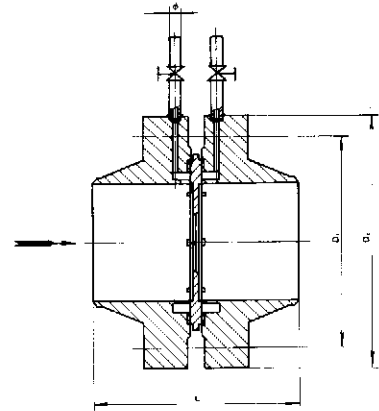
Py20MPa 时, 12Cr1MoV、10CrMo910

仪表一次阀: 用户自备, 或另订。

### □ 外形及安装尺寸

单位: mm

公称直径 $D_y$	适 用 条 件							
	$P=7.6\text{MPa } t=175^\circ\text{C}$ 或 $P=3.9\text{MPa } t=450^\circ\text{C}$				$P=18.4\text{MPa } t=230^\circ\text{C}$ 或 $P=10\text{MPa } t=540^\circ\text{C}$			
	$D_o$	$D_i$	L	螺 柱	$D_o$	$D_i$	L	螺 柱
50	195	145	248	4-M22×170				
65	220	170	328	8-M22×180	260	203	368	8-M27×230
80	230	180	378	8-M22×180	290	230	446	8-M30×250
100	265	210	448	8-M27×210	360	292	546	8-M36×300
125	310	250	284	8-M30×230	385	381	396	12-M36×320
150	350	290	316	12-M30×240	440	360	416	12-M42×340
175	380	320	332	12-M30×260	475	394	436	12-M42×340
200	430	360	350	12-M36×280	535	440	476	12-M48×380
225	470	400	392	12-M36×280	580	483	536	12-M52×400
250	500	430	400	12-M36×280	670	572	636	12-M52×420
300	585	500	450	16-M42×300				
350	665	560	480	16-M48×340				
400	715	620	500	16-M48×340				



## 八槽喷嘴组件

八槽喷嘴属于 ISA 1932 标准喷嘴类型, 它的压力损失比孔板小, 主要用于电力工业主蒸汽流量测量及流量控制检测系统中。

八槽喷嘴组件采用不锈钢金属齿形垫圈密封。

### □ 材料

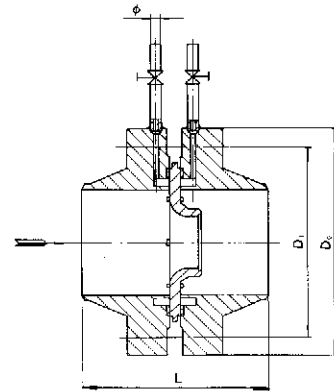
喷嘴材料: 1Cr18Ni9Ti

齿形垫圈: 1Cr18Ni9Ti

法兰材料: Py10MPa 时, 20 号钢

Py20MPa 时, 12Cr1MoV

仪表一次阀: 用户自备, 或另订。



### □ 外形及安装形式

(参考 LGBB)