

# LWF-11<sup>A</sup><sub>B</sub> 隔爆放大器

LWF-11<sup>A</sup><sub>B</sub> 型隔爆放大器, 采用隔爆结构, 适用于有爆炸性环境要求的场合。可将涡轮流量传感器的液体流量信号转换成电脉冲信号并输出, 供流量积算仪表或计算机显示流体量和累积量。

本产品标准号: Q/YXBM 382 - 93

## □ 主要技术指标

频率范围: 20~5000Hz

输出信号

波 形: 脉冲波

幅 度:  $\geq 60\% V_{DD}$

环境温度:  $-25 \sim +55^{\circ}\text{C}$

相对湿度: 35~85%

供电电源电压( $V_{DD}$ ): +12V或+24V

流体温度: LWF-11A 型:  $-10 \sim +80^{\circ}\text{C}$

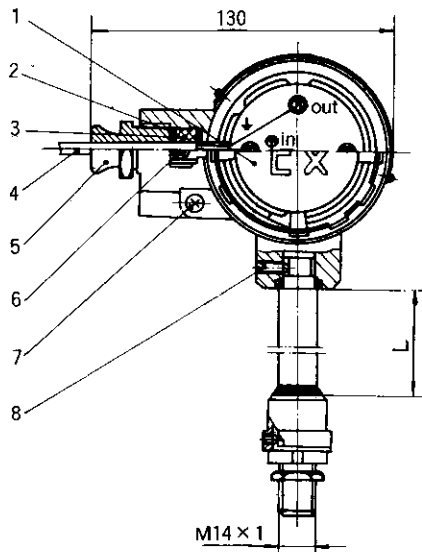
LWF-11B 型:  $-20 \sim +120^{\circ}\text{C}$

隔爆性能: 符合 GB3836.2-88 《爆炸性环境用电气设备、隔爆型电气设备》等级为 dII BT4 的有关规定

重 量: 约0.9kg

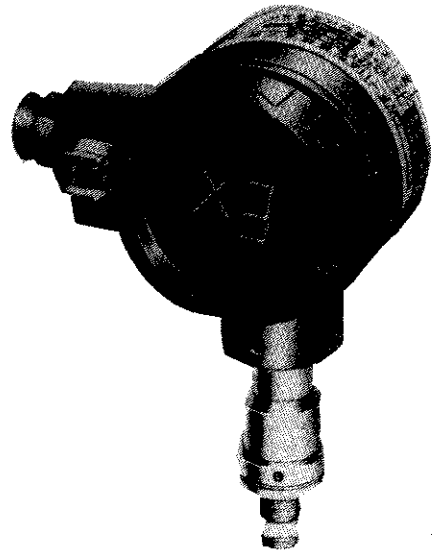
## □ 结构和外形尺寸

单位:mm

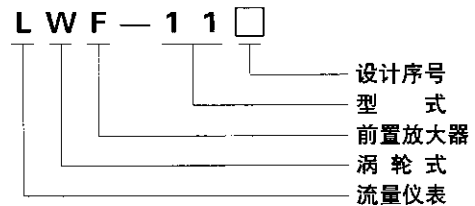


- |        |         |
|--------|---------|
| 1. 盖   | 5. 接头   |
| 2. 垫片  | 6. 锁紧装置 |
| 3. 密封圈 | 7. 接地螺钉 |
| 4. 信号线 | 8. 紧定螺钉 |

型号	L	流体温度
A	15	$-10 \sim 80^{\circ}\text{C}$
B	70	$-20 \sim 120^{\circ}\text{C}$



## □ 型号表示



## □ 接线端子图

