

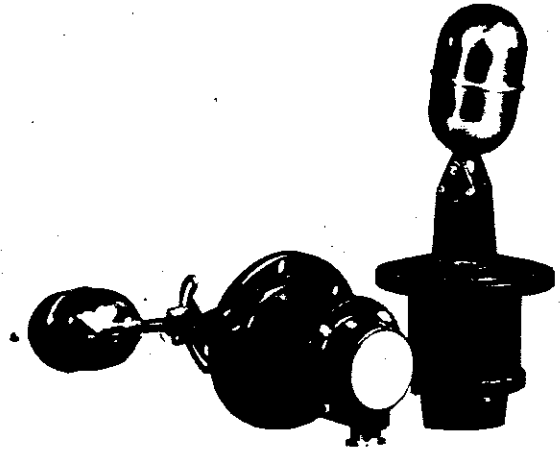
UQK

浮球液位控制器

UQK 型浮球液位控制器适用于对各种容器内液体的液位控制,当液位到达上、下切换值时,控制器触点发出通断开关式信号。

产品系列分防爆和非防爆两大类,防爆型能用于易燃和易燃气介质为 1.2 级及 A、B、C 级承压容器的液位控制。

控制器不适用于对黄铜、不锈钢等材料有较强腐蚀作用以及含有导磁杂质的介质。



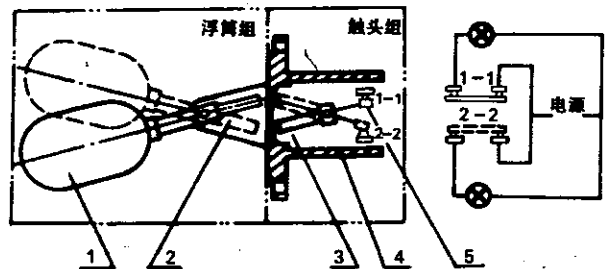
主要技术指标

外形	型号名称	防爆等级	介质压力 MPa	介质温度 ℃	控制范围 mm	浮球尺寸 mm	整定 方式	安装 型式	电源及触 点容量
	UQK-01型		1	150	≤14	φ79	不可调	水平	AC220V 220W DC 100V 150W
	UQK-01G型浮球 液位控制器					φ60			
	UQK-01-dⅡBT3型 防爆浮球液位控制器	dⅡBT3	4			φ76			
	UQK-02型		1	150	25~550	φ79	有级调整	水平	
	UQK-02G型浮球 液位控制器					φ60	无级调整		
	UQK-02-dⅡBT3型 防爆浮球液位控制器	dⅡBT3	4			φ76	有级调整		
	UQK-03型		1	150	8~1000	φ126	无级 调整	垂直	
	UQK-03G型浮球 液位控制器				50~1000	φ79			
	UQK-03-dⅡBT3型 防爆浮球液位控制器				dⅡBT3	2.5			

结构原理

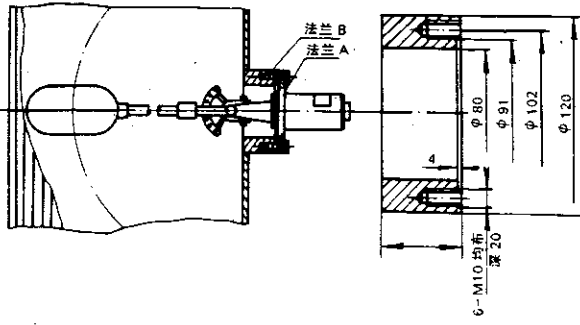
UQK 型浮球液位控制器由互为隔离的浮球组和触头组二大部份组成。G型触头组为微动开关。

当被测液位升高或降低时,浮球 1 随之升降,使其端部的磁钢 2 上、下摆动,通过磁力作用,推斥安装在外壳 3 内相同磁极的磁钢 4 上、下摆动,其另一端的动触点 5 便在静触头 1-1 及 2-2 间连通或断开。

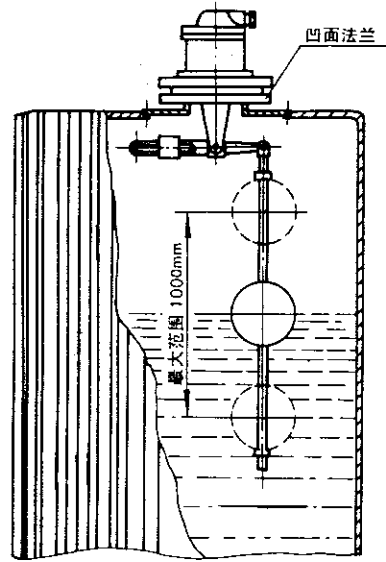


1、浮筒 2、4、相同磁级磁钢 3、外壳 5、动触头

● UQK 型水平安装



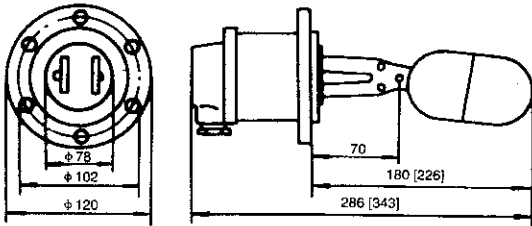
● UQK 型垂直安装示意图



□ 外形及安装尺寸

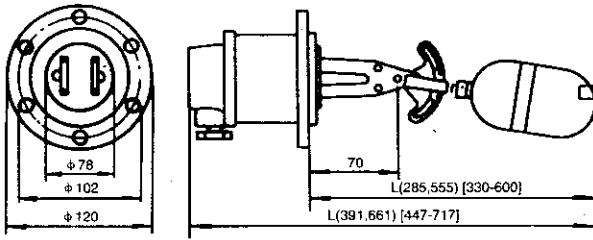
单位: mm

● UQK-01G



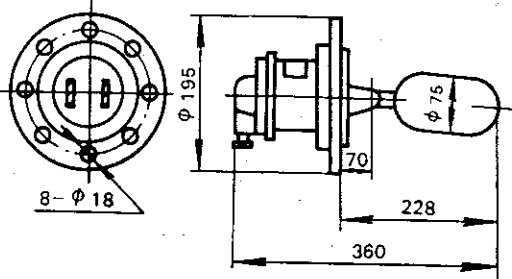
注: [] 01 型尺寸。

● UQK-02G

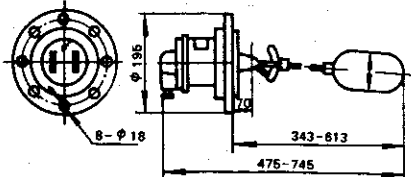


注: [] 02 型尺寸。

● UQK-01-d II BT3



● UQK-02-d II BT3



● UQK-03G

● UQK-03-d II BT3

