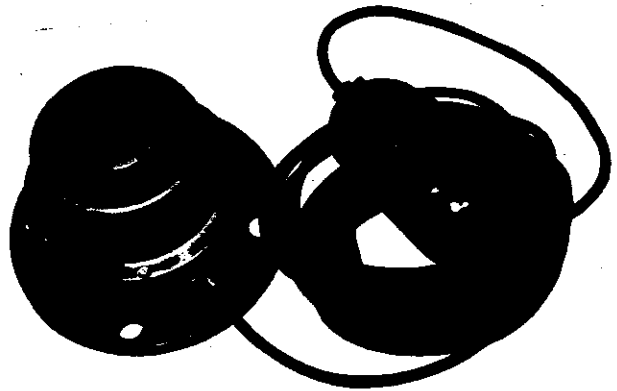


# 浮球磁性液位控制器

UQK-61 型浮球磁性液位控制器是利用浮球内藏干簧管动作发出触点信号的液位控制器,能适用于多种液体的液位控制。因外部无任何可动机构,特别适合于含有固体、半固体状漂浮物的液体、粘液状液体;如下水道处理用水,工厂废水池及其它液体槽的液位自动报警和控制。

控制器与液体接触的零部件材质均为塑料,具有良好的耐腐蚀性。

UQK-61 系列浮球磁性液位控制器,通过放射性的抗震试验,可用于核电站液位自动报警。



## 主要技术指标

输出信号: JAG-5H 干簧管触点输出或 HYR2016 干式舌簧开关(核用控制器采用进口干簧管)

- 触点形式: 常开
- 触点容量: AC220V 1A, DC220V 1A; 或 0.7A 核用控制器工作电压 220V AC, 工作电流 0.5A
- 触点寿命:  $5 \times 10^4$  或  $2 \times 10^6$

环境温度:  $0 \sim 55^\circ\text{C}$

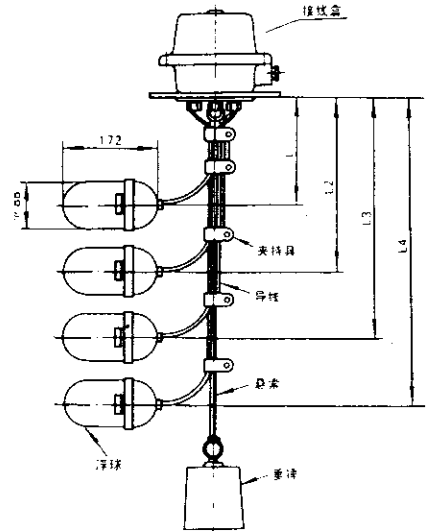
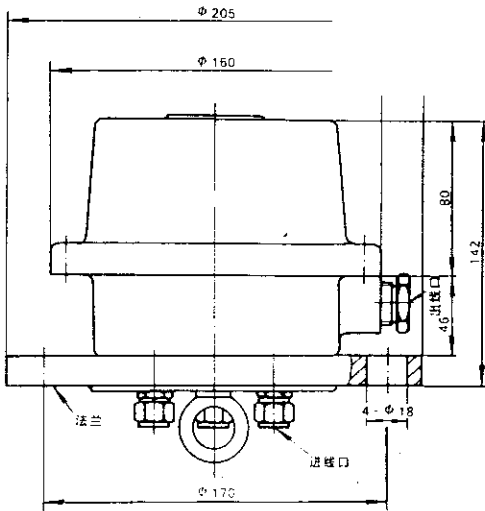
核 用:  $0^\circ\text{C} \sim +80^\circ\text{C}$

## 型号规格

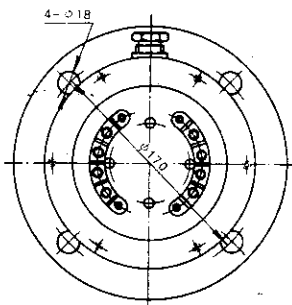
型号	开关数量	测量范围	备注
UQK-611	单点	通过改变浮球引出导线夹持长度任意整定, 整定范围为 $0.3 \sim 4\text{M}$ 。	如引出导线的夹持长度比较大, 则不适合漂游物较多的场合。
UQK-612	双点	由浮球在悬索上的夹持位置决定	
UQK-613	三点		
UQK-614	四点		

● 接线盒

● 浮球



□ 接线端子图



□ 附件

悬索  $\phi 5 \times 6M$

重锤一只

夹持具一个(每点)