

# UB型

## 玻璃板液位计

(化工部标准 HG5 型玻璃板液位计)

UB 型玻璃板液位计可用来直接指示密封容器中的液位高度,具有结构简单,直观可靠,经久耐用等优点,但容器中的介质必须是与钢、铜、铝及石墨压环不起腐蚀作用的。



### 型号规格

型号	名称	用途
UB-1	透光式玻璃板液位计	一般用于无色透明的液体,且光线较好场合
UB-2	透光式带蒸气夹套玻璃板液位计	在透光式上附有蒸汽加热夹套
UB-3	反射式玻璃板液位计	一般使用有色泽的液体,且光线较好的场所
UB-4	反射式带蒸气夹套玻璃板液位计	在反射式上附有蒸汽加热夹套
UB-5	防霜式玻璃板液位计	使用于低温介质附有避免因低温介质造成外表凝霜的装置
UB-6	照明式玻璃板液位计	在透光式上附有照明灯装置

### 结构原理

仪表在上下阀上都装有 M27×1.5 或 ZG3/4" 的螺纹接头,通过法兰与容器连接构成连通器,透过玻璃板可直接读得容器内液位的高度。

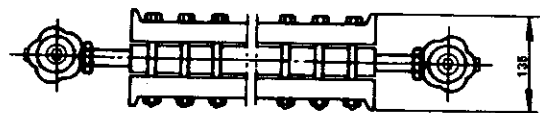
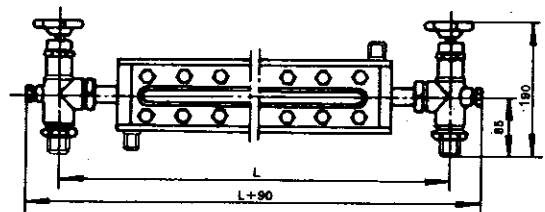
仪表在上下阀内都装有钢球,当玻璃板因意外事故破坏时,钢球在容器内压力作用下阻塞通道,这样容器便自动密封,可以防止容器内的液体继续外流。

在仪表的阀端有阻塞孔螺钉,可供取样时用,或在检修时,放出仪表中的剩余液体作用。

### 外形安装尺寸

单位: mm

#### ● UB-1



### 主要技术指标

被测介质工作压力MPa	4.0	5.10.15
被测介质温度℃	-20~200	0~100
安装法兰	HG5016-58 PN4.0MPa, DN20	GB9115.22-88 PN15MPa, DN20

仪表规格是根据上下二个阀门的中心距L制定的

L=500;800;1100;1400;1700(mm)

安装形式: 法兰安装

螺纹安装

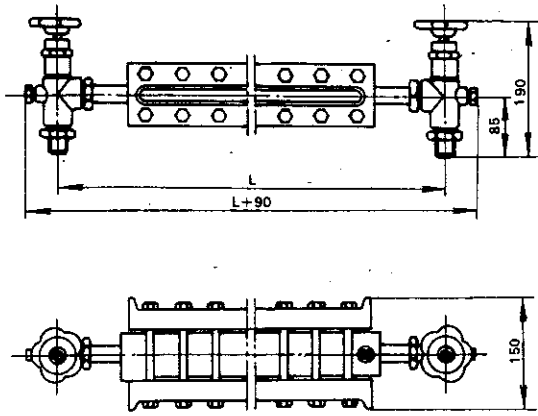
重量: 30~70kg

钢球自动关闭压力:  $\geq 0.2$ MPa

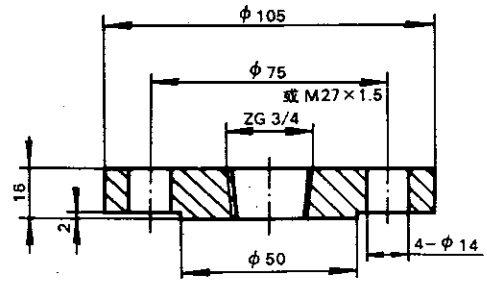
伴热蒸汽压力:  $\leq 0.1$ MPa

伴热夹套接头: ZG3/4"

● UB-2

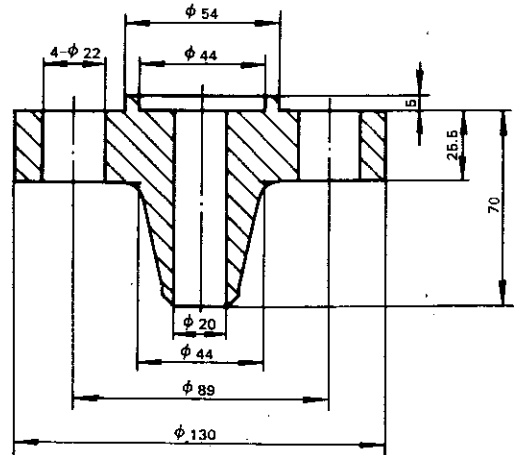
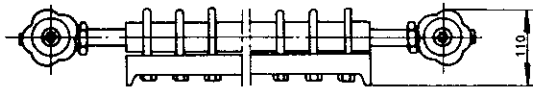


● 安装法兰

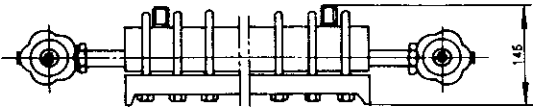


GB9119,10-88 PN4.0MPa, DN20

● UB-3

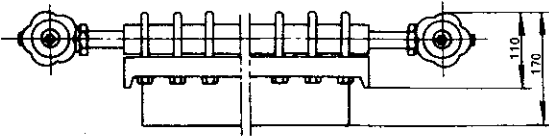


● UB-4



GB9115,22-88 PN15MPa DN20

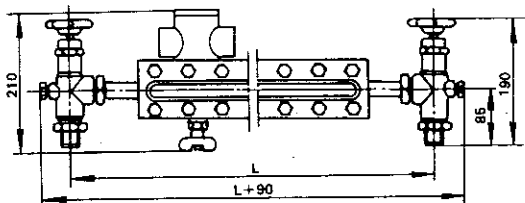
● UB-5



安装使用须知

为了保证自动密封作用,容器内的介质压力应大于0.2MPa,在打开上下阀时,阀杆退出转数不少于4转,使钢球封门时,不致于碰到阀杆的顶端。

● UB-6



订货须知

- 型号名称
- 规格(中心距L)
- 材质(不锈钢或普通钢)
- 安装形式:(法兰安装或 M27×1.5 或 ZG3/4" 螺纹安装)

