

气动偏心旋转调节阀

35002 系列气动偏心旋转调节阀是从美国 Masoneilan 引进一种结构新颖的调节阀,它广泛应用于化工、炼油、冶金、电站和轻纺等行业的自动调节和远程控制。

其特点: 阀体流路简单,适用于粘度大和含有颗粒的介质,与相同口径的直通单双座阀相比,有较大的额定流量系数,重量轻,安装方便,且两种流向稳定性好,适用温度范围广、密封性好。

□ 结构与原理

气动偏心旋转调节阀主要由弹簧复位深筒型薄膜执行机构或双向作用气缸执行机构,阀、气动阀门定位器和空气过滤减压器等组成。

该种阀的特色是在近似圆筒形的阀体内装有一个球面阀芯,而且球面阀芯中心线与转轴中心线偏离,当转轴以旋转中心转动时,装于阀轴上的球面阀芯相对于阀体中心来作凸轮状偏心旋转,并依靠阀芯柔臂的弹性变形,使阀芯球面与阀座密封面紧密接触,达到可靠密封。

□ 主要技术指标

- 阀体材料: SCPH₂(WCB) SCS14A(CF8M)
- 法兰标准: ANSI B16.5-1981
- 规格

口径 (英寸)	1	1½	2	3	4	6	8	10	12
压力等级 (ANSI CLASS)	150	△	△	△	△	△	△	△	△
	300	△	△	△	△	△	△	△	△
	600	△	△	△	△	△	△	△	△

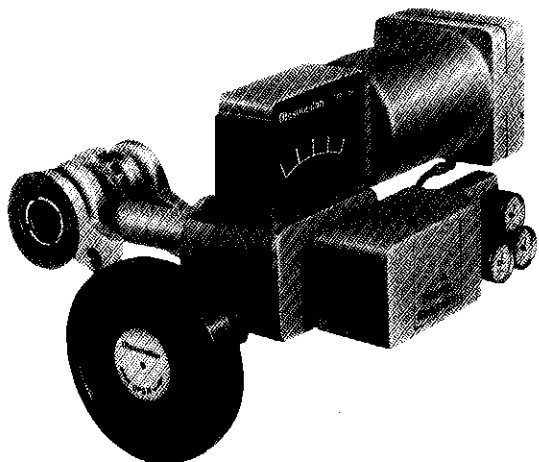
- 温度范围/泄漏量:

口径 (英寸)	压力等级 (ANSI CLASS)	阀座 类型	温度范围℃		泄漏等级 ANSI B16. 104 CLASS
			最低	最高	
1~12	150~600	金属	-195	400	IV
	150~600	软阀座	-73	204	VI

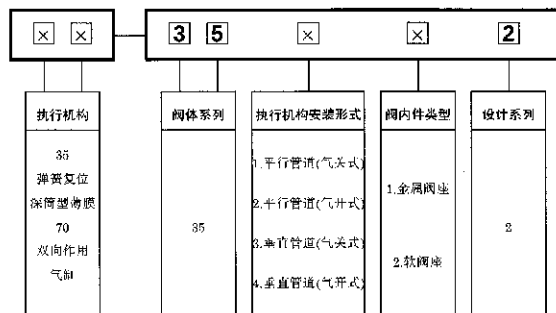
- 额定流量系数 Cv:

口径 (英寸)	全量	缩 减		
		60%	40%	20%*
1	14	8.4	5.6	2.8
1½	30	18	12	6.0
2	50	30	20	10
3	135	81	54	-
4	230	138	92	-
6	500	300	200	-
8	850	510	340	-
10	1300	780	520	-
12	1750	1050	700	-

注: “*”只有金属阀座



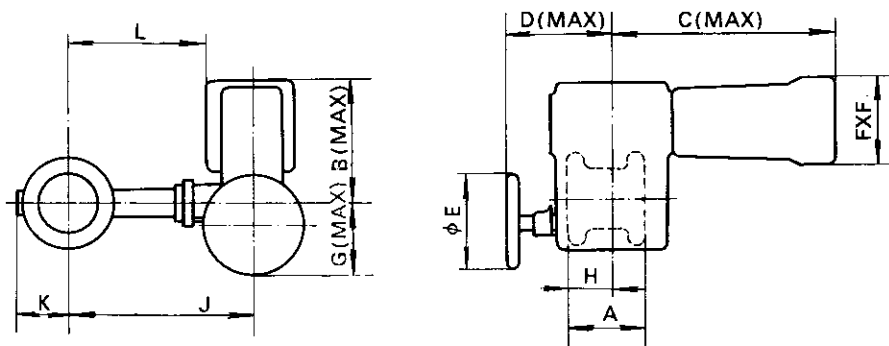
□ 型号表示



□ 安装使用注意事项:

- 气动偏心旋转调节阀与管道连接有法兰及无法兰对夹式二种,推荐采用无法兰对夹式。
- 安装前应先对照产品名牌与规格书,检查规格,型号及主要技术参数是否相符,检查管路是否清洁。
- 应安装在靠近地面或楼板的地方,以便于观察,调整,操作和维护检修,安装后应检查介质流向与规格书所要求的流向是否一致。
- 一般都应设置旁通管路。
- 使用前应先检查安装及气路连接是否正确,空气过滤减压器和供气气源压力必须大于定位器最大气源压力 0.1 MPa,不允许任意增大气源压力。
- 使用前,应检查手轮位置是否适当。
- 定位器气源必须干燥洁净,以免影响定位器性能。

● 带弹簧复位深筒型薄膜执行机构

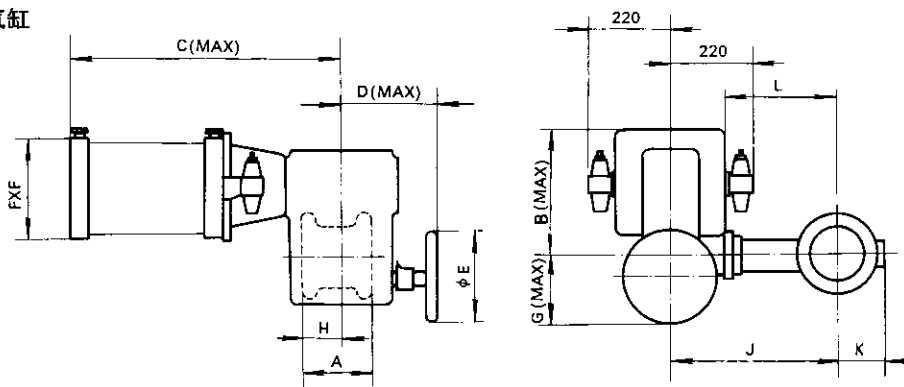


单位: mm

口径 (英寸)	A 法兰式 和无 法兰式	B	C	D	E	F	G	H		J	K	L	M 压力等级 (ANSI CLASS)		
								无法 兰式	法兰式				150	300	600
								1	102				173	297	208
1½	114	175	300	211	163	140	117	62	57	234	51	165	165	254	254
2	124	175	300	211	163	140	117	62	62	239	66	170	267	267	267
3	165	262	434	229	163	175	122	97	88.5	333	84	244	300	343	356
4	194	264	437	229	163	175	122	106.5	106	356	109	267	330	356	419
6	229	330	533	302	254	218	213	127	127	432	147	323	394	406	470
8	243	333	536	305	254	218	216	147.5	—	470	203	361	394	470	533
10	297	335	538	310	254	218	221	167	—	574	251	465	508	521	622
12	338	338	541	312	254	218	224	184	—	610	277	500	508	572	648

M: 阀装于管道时为双头螺栓所留的空间尺寸。

● 带双向作用气缸



单位: mm

口径 (英寸)	A 无法 兰	B	C	D	E	F	G	H		J	K	L	M 压力等级 (ANSI CLASS)		
								无法 兰	—				150	300	600
								6	229				356	666	302
8	243	359	669	305	254	271	216	147.5	—	470	203	335	394	470	533
10	297	361	671	310	254	271	221	167	—	574	251	440	508	521	622
12	338	364	674	312	254	271	224	184	—	610	277	475	508	572	648

M: 阀装于管道时为双头螺栓所留的空间尺寸。