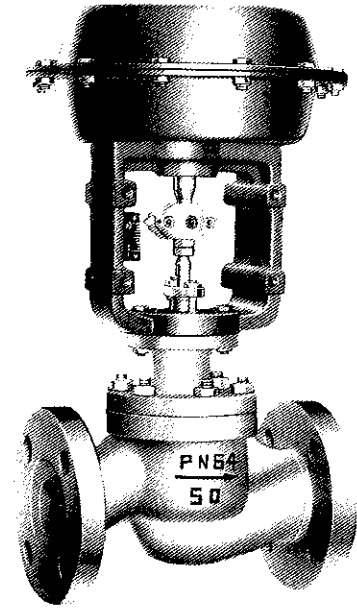


精小型气动薄膜单座调节阀

它是八十年代推出符合 IEC 标准的新一代调节阀,适用于各种介质的流体和工艺条件的过程控制系统。

除了具备气动调节阀的共性优点外,还具有可靠的动作特性和精确的流量调节、可调节范围大,操作稳定,泄漏量小。在各工业部门的广泛应用中能取得高质量的控制效果。



□ 结构原理

精小型气动单座阀由 ZHA(B)型气动多弹簧薄膜执行机构和 VJP 型低流阻直通单座阀组成。

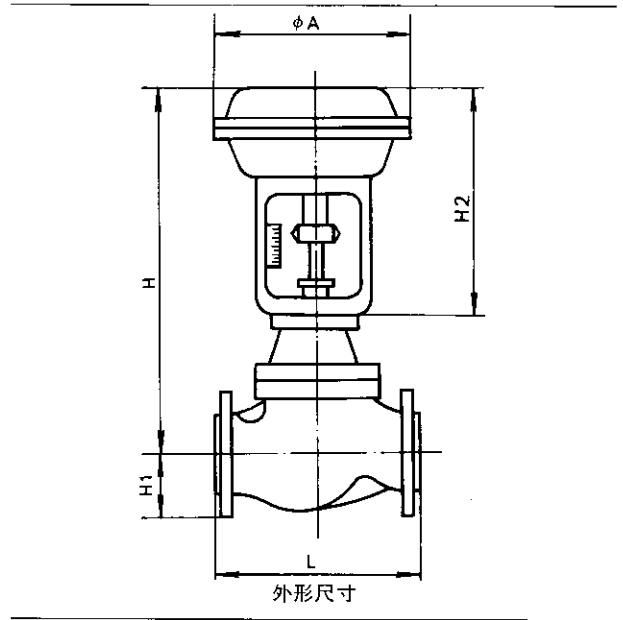
由调节仪表发出的气动信号压力输入气动薄膜执行机构的膜室后,使推杆移动而带动阀芯,改变阀的开启截面积,实现调节介质流量的目的。阀芯的行程与输入信号压力成对应的比例关系。

□ 主要技术指标

公称通径 DN(mm)		20				25	40		50	65	80	100	150		200		
		10	12	15	20		32	40					125	150			
额定流量	直线	1.8	2.8	4.4	6.9	11	17.6	27.5	44	69	110	176	275	400	690		
	系数 Kv	1.6	2.5	4	6.3	10	16	25	40	63	100	160	250	360	630		
固有流量特性		直线;等百分比															
固有可调比		50:1															
公称压力 DN(MPa)		0.6;1.6;4.0;6.4															
工作温度 °C		-20~200;-40~250;-40~450;-60~450															
环境温度 °C		-40~85															
气源压力 (MPa)		0.14;0.25;0.4															
配用执行机构型号		ZH _B ^A -22				ZH _B ^A -23			ZH _B ^A -34			ZH _B ^A -45					
弹簧范围 kPa		气关		20~100;20~100;40~200													
		气开		20~100;40~200;80~240													
允许压差 MPa	气关式	20~100	0.14	6.4	6.19	3.96	2.23	1.43	0.87	0.56	0.35	0.34	0.22	0.14	0.15	0.10	0.06
		20~100	0.25	6.4	6.4	6.4	6.4	6.4	5.68	3.64	2.30	2.21	1.43	0.91	0.95	0.66	0.37
		40~200	0.4	6.4	6.4	6.4	6.4	6.4	6.4	5.04	3.18	3.06	1.98	1.26	1.32	0.92	0.52
	气开式	20~100	0.14	4.64	3.09	1.98	1.11	0.71	0.44	0.28	0.18	0.17	0.11	0.07	0.07	0.05	0.03
		40~200	0.25	6.4	6.4	5.94	3.34	2.14	1.31	0.84	0.53	0.51	0.33	0.21	0.22	0.15	0.09
		80~240	0.4	6.4	6.4	6.4	6.4	4.99	3.05	1.95	1.25	1.18	0.78	0.5	0.51	0.36	0.21

□ 安装、使用注意事项

- 应垂直安装于水平管道上,在特殊情况下需要水平或倾斜安装时,一般应加支撑。
- 应安装在靠近地面或楼板的地方,以便于维护检修;对于装有阀门定位器或手轮机构者,更应保证观察、调整 and 操作的方便。
- 一般都设置旁通管路,以便在自控系统发生故障或维修调节阀时切换到手动操作,不致于停止生产。
- 装有手轮机构时,也可省略旁通管路进行手动操作,还可用于限制阀门的开度。当停止使用时,手轮机构必须恢复到原来空档位置,以利自控系统正常进行。
- 安装时,应使介质流向与阀体指示方向一致。
- 调节阀在安装前应对管路清洗污物、焊渣。安装后,使调节阀全开,对管路,阀门进行清洗及试验各连接处的密封性。



□ 外形尺寸

单位: mm

公称通径 DN(mm)	L			H		H ₁				φ A	H ₂
	PN6 PN16	PN40	PN64	普通	高温	PN6	PN16	PN40	PN64		
20	181	194	206	398.5	548.5	45	52.5		65	285	280
25	184	197	210	410.5	560.5	50	57.5		70		
40	222	235	251	455	620	65	75		85	285	307
50	254	267	286	457.5	627.5	70	82.5		90		
65	276	292	311	610	790	80	92.5		102.5	360	398
80	298	317	337	622	807	95	100		107.5		
100	352	368	394	640	850	105	110	117.5	125	470	530
150	451	473	508	870	1130	132.5	142.5	150	172.5		
200	600	600	650	890	1150	160	170	187.5	207.5		

注: 本产品的法兰连接尺寸按下列标准选用:

- 1) 压力为 PN6 的按 GB4216.3-84《6 巴灰铸铁管法兰尺寸》标准选定。
- 2) 压力为 PN16 的按 GB4216.5-84《16 巴灰铸铁管法兰尺寸》标准选定。推荐采用铸钢, 法兰标准采用 JB79.1-94《凸面整体铸钢管法兰标准》。
- 3) 压力为 PN40 的按 GB9113.11-88《PN4.0MPa(40bar)凹凸面整体铸钢管法兰》标准选定。
- 4) 压力为 PN64 的按 JB79.-59《铸钢法兰》标准选定。

□ 订货须知

- 产品型号
- 公称压力
- 公称通径
- 工作温度
- 额定流量系数
- 固有流量特性
- 作用方式
- 弹簧范围
- 阀体、阀内件材料
- 附件: 如空气过滤减压器、阀门定位器(气动、电气)、阀门开关、保位阀、手轮机构等选择成套备品备件