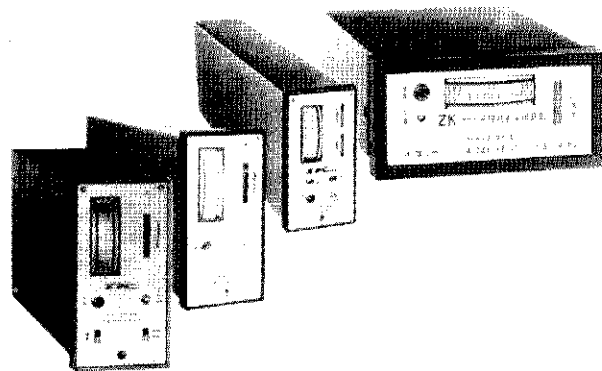


ZK 系列

可控硅电压调整器

ZK 系列可控硅电压调整器和电流(0~10mA 4~20mA)输出型仪表及 ≤kp-200A(三相为 600 A)的可控硅元件配合,能作为单相或三相的电压功率调整,从而对电阻炉(或感应式加热炉)的炉温进行自动控制。其调节精度较高,抗干扰能力强。为适应技术发展和市场需要,方便用户该系列均有改进型产品。改进后的 ZK 系列仪表采用集成电路,使仪表的触发脉冲的幅值、宽度、导通角均有所增加,提高了仪表的可靠性,使应用面更加广泛。



□ 主要技术指标

输入信号:

0~10mA DC (阻抗 800 或 1KΩ)

4~20mA DC (阻抗 250Ω)

脉冲幅值: ZK-1, ZK-0 >3V (200Ω负载)

ZK-3, ZK-3A, ZK-3B

ZK-03, ZK-03A, ZK-03B

>4V (200Ω负载)

(ZK-3A, ZK-3B, ZK-03A, ZK-03B,

ZK-30C每半周有相隔 60° 的补脉冲)

脉冲宽度: ZK-1, ZK-3 >30μS

ZK-0, ZK-3A, ZK-3B, ZK-03A,

ZK-30B >200μS

最大导通角: >150°

过零触发周期: ZK-0, ZK-03, 5±2S

ZK-03A, ZK-03B, ZK-30C

7~10±2S 可调

电源电压: 220V AC±10%

工作环境: 0~50°C 相对湿度≤85%RH 无震动和无腐蚀性气体的场合。

□ 型号表示

Z K — □ □ □ — □

附加功能

Y) 加软启动功能

G) 加过电流保护功能

YG) 加过电流保护软启动功能

OT) 过零触发电感负载

输入信号

10) 输入信号: 0~10mA DC

20) 输入信号: 4~20mA DC

仪表组装形式

无此位) 基型产品

有此位) 改进型产品

A) 横式 160×80

B) 直式 80×160

C) 挂壁式

触发方式

1) 单相移相触发方式

0) 单相过零触发方式

3) 三相移相触发方式

03) 三相过零触发方式

30) 三相移相触发及过零触发可任意选用

可控硅触发器

注: ZK-1 只有横式, ZK-0 只有直式, ZK-3, ZK-03 只有半控。
ZK-3B(A) 可半控也可全控。

□ 型号规格

功 能	型 号 规 格	端 子 图 序 号
单相移相触发	ZK-1, ZK-1C	76-01~02
单相过零触发	ZK-0, ZK-0C	76-03~04
三相移相触发	ZK-3, ZK-3A, ZK-3B	76-05 77-03~02
三相过零触发	ZK-03, ZK-03A, ZK-03B	77-01 77-05~04
三相过零/ 移相触发	ZK-30A, ZK-30B, ZK-30C	78-01

注: • ZK-3, ZK-03 为三相半控, 其改进型为半控或全控。

• “C” 为仪表安装形式—挂壁式。

• ZK-3A, ZK-3B, ZK-03A, ZK-03B 为改进型仪表, 且“ A ”为横式, “ B ”为直式。

• 三相触发 ZK-3A(B), ZK-03A(B), ZK-30A(B), ZK-30C 可扩展功能: 软启动、过电流保护、软启动和过电流保护、过零触发电感负载等。

□ 仪表接线端子图

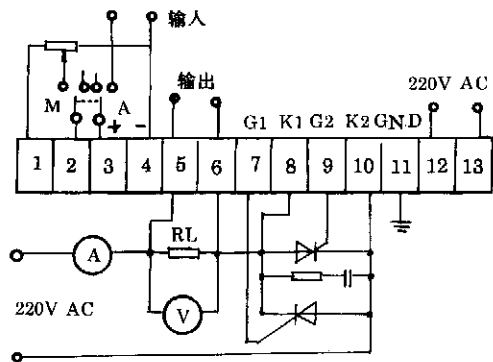
• ZK-1

76-01

输入						
+	-				反	馈
相	中	地	G ₁	K ₁	G ₂	K ₂

• ZK-1C

76-02

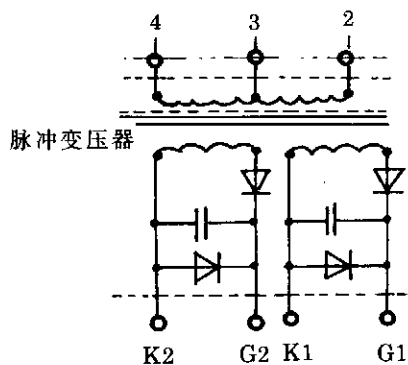


• ZK-0

76-03

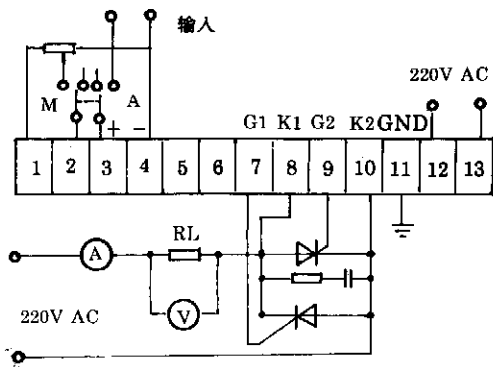
输出	2	+	输入
	4	-	
	3		
	地	高	
	中	总	
	相	低	

• ZK-0 接线图



• ZK-0C

76-04



• ZK-3

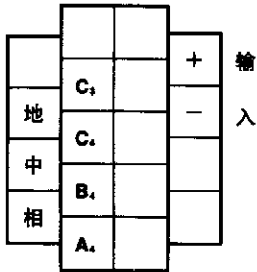
76-05

Ag	1	输入
Ak	2	
	3	
	Bg	输出
地	Bk	
中	Cg	
相	Ck	

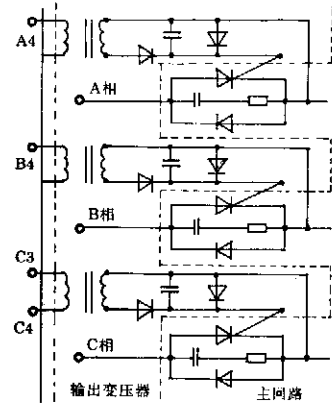
注：输入1、3时阻抗为1KΩ，输入2、3时阻抗为800Ω

• ZK-03

76-01



ZK-03 接线图

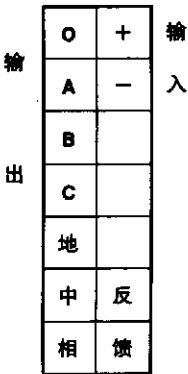


• ZK-3B

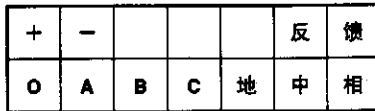
77-02

ZK-3A

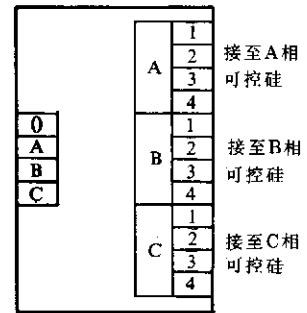
77-03



输入(mA)



注: 组件的O.A.B.C与仪表O.A.B.C相连不能接
380V.AC



脉冲变压器组件

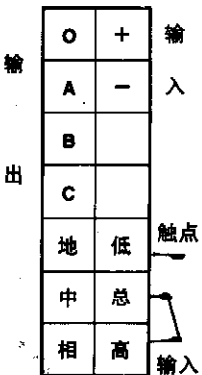
• ZK-03B

77-04

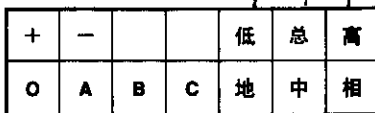
ZK-03A

77-05

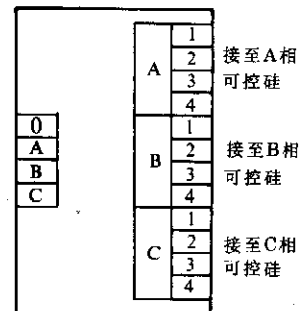
ZK-03 接线图



输入(mA)



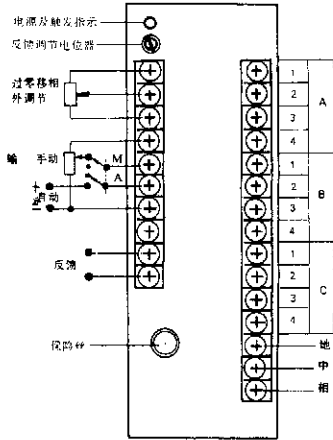
注: ZK-03A, ZK-03B也可用开关量输入当总
低通时仪表有触发脉冲



脉冲变压器组件

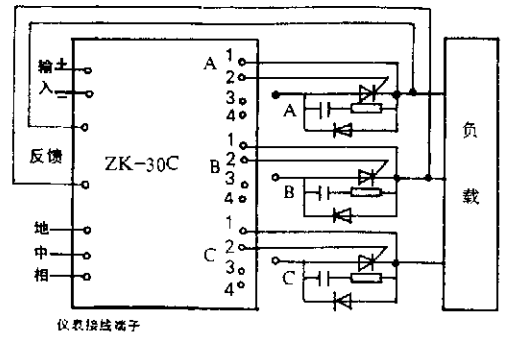
• ZK-30A、-30B、-30C

78-01

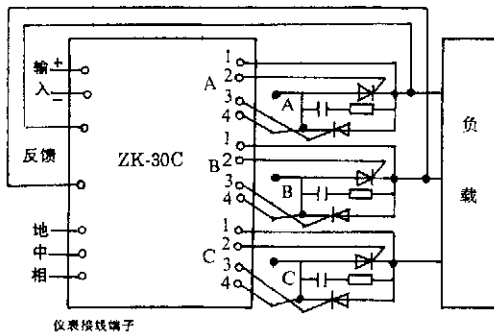


• 应用接线 三相半控

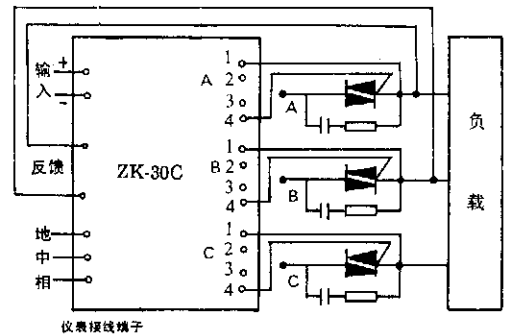
含 ZK-3A、ZK-3B ZK-03A、ZK-03B



• 三相全控



反并联

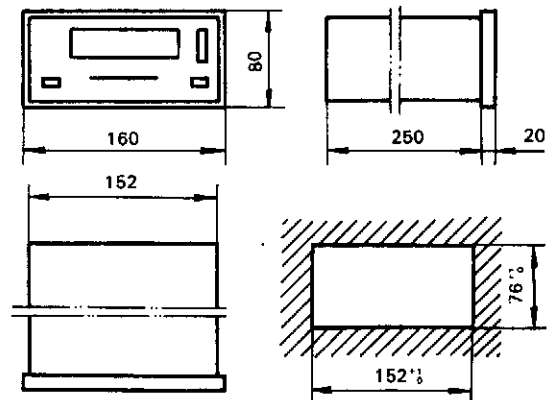


双相可控硅

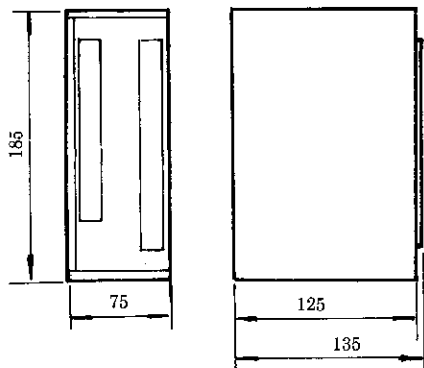
□ 外形和开孔尺寸

单位: mm

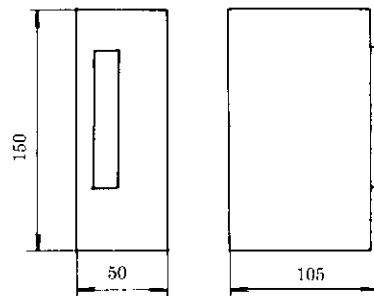
• ZK-1、-03A、-3A



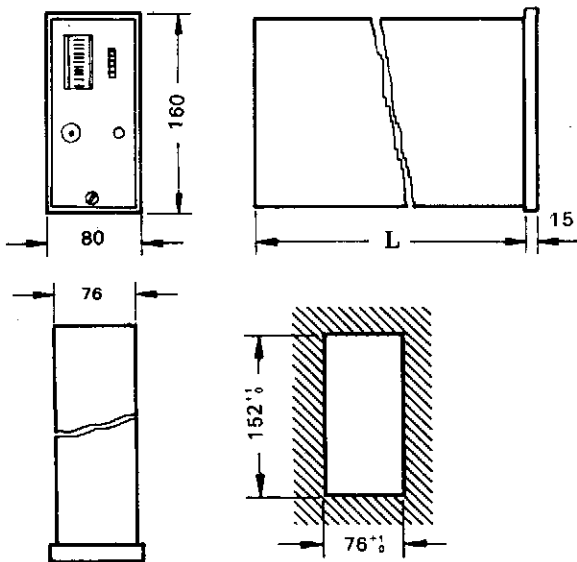
• ZK - 30C



• ZK - 1C



• ZK - 0, ZK - 03, ZK - 3
ZK - 3B, ZK - 03B



型号	L(mm)
ZK - 1	250
ZK - 0	320
ZK - 3	400
ZK - 03	500
ZK - 3A	400
ZK - 3B	400
ZK - 03A	400
ZK - 03B	400