

CZ-634.636

固定磁性转速表

本仪表用于测量各种具有倒、顺转或单方向转动的机器设备之转速,特别适宜于柴油泵试验台及汽轮发电机等旋转体的转速测量。

主要技术指标

使用条件:环境温度 $-20\sim 50^{\circ}\text{C}$,相对湿度 $\leq 85\%$ 。

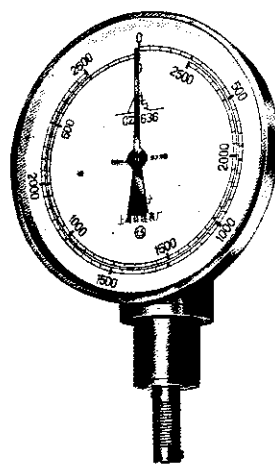
基本误差:转速表在 $20\pm 2^{\circ}\text{C}$ 的情况下,基本误差为测量上限值的 $\pm 1.5\%$ 。

温度影响:当温度每改变 10°C 时,示值附加误差不大于基本误差限的绝对值。

量程规格

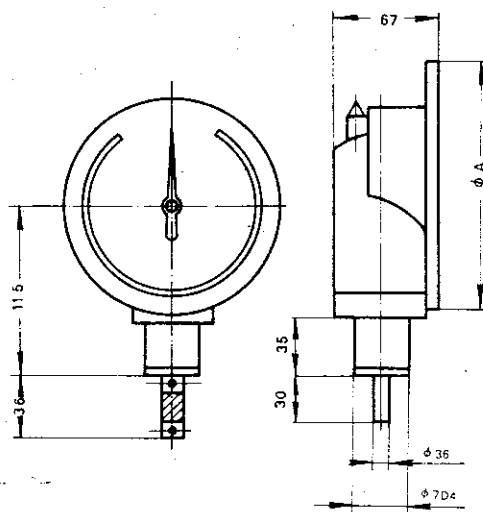
转速r/min	比例	转速r/min	比例
0~600	1:1	0~3000	1:1
0~1000		0~4000	
0~1500		0~5000	
0~2000		0~8000	
0~2500		0~10000	

注:特殊规格,特殊比例或需要单方向旋转,可在订货时由供需双方商议确定。



外形尺寸

单位: mm



型号	ϕA
CZ-636	$\phi 150$
CZ-634	$\phi 100$

注:CZ-634原型号为CZ-636表盘 $\phi 100$ 。