

SZM-5

磁电转速表

一种新型结构的转速表,可以直接安装在振动频率高、振幅大的柴油机组和工程机械上。还具有记录发动机累计工作时间的计数器。是一种抗振动,带时间累计的全新产品。

主要技术指标

精度等级: 1.5 级

转速测量范围: 0~1500r/min 转速比例1:1

0~3000r/min 转速比例1:2

0~3000r/min 转速比例1:1

电 源: 12V±1V DC 或 24V±1V DC(注:按用户需要选定)

计时功能: 99999.99h

工作方式: 连续

工作环境: 温度: -10~50℃

相对湿度: 小于 85%

大气压力: 86~106KPa

温度影响: 当转速表的环境温度在规定的范围内变化时,其示值的变化换算为温度每变化 10℃, 应不超过基本误差限的绝对值。

外形尺寸: 指示器 $\phi 107 \times 120\text{mm}$ 传感器 $\phi 64 \times 57\text{mm}$

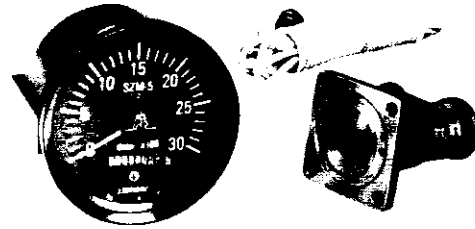
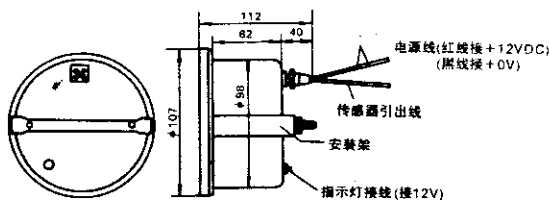
工作原理

脉冲信号输入转速表,经单片微处理器运算处理输出电压信号和直流电机控制电压,驱动电机运行,且带动取样电位器旋转,当电位器取样电压与信号平衡时,电机停止,显示相应转速。

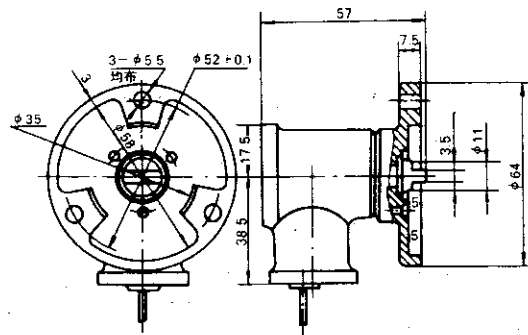
外形及安装尺寸

单位: mm

指示器



● SZHG-03 霍尔磁电传感器



● SZMB-8 转速传感器

