

智能数显调节仪

□ 主要性能特性

- 采用先进的 SMT 表面贴装技术。
- 采用先进的开关电源,使仪表更显轻巧。
- 具有全输入功能,不但使仪表具备一表多用,且增加仪表的可塑性。
- 具有掉电保护功能。
- 精度为 $\pm 0.5\%FS \pm 1\text{dig}$ 。
- 二组继电器输出灵活使用,可用于报警,也可用于调节。
- 线性输入时量程可随意迁移。
- 具有极高的性能价格比。
- 显示清晰直观。
- 可靠而实用的仪表安装结构。
- 分辨力为 14bit。
- 具有传感器误差修正功能。

• 输入形式

热电偶

B: 0~1800°C S: 0~1600°C

K: 0~1300°C E: 0~800°C

T: 0~300°C J: 0~800°C

WRe3-WRe25 0~2000°C

热电阻

Pt100: -100~200°C

-200~600°C

Cu50 0~150°C

线性输入

mV 输入: 0~10mV.DC; 0~50mV.DC; 0~100mV.DC

电压输入: 0~5V.DC; 1~5V.DC

电流输入: 0~10mA.DC; 4~20mA.DC

电阻远传压力信号: 0~400Ω

辐射感温器:

WFH-202(F₁, 石英玻璃) 400~1200°C

WFH-202(F₂, K₉ 玻璃) 700~2000°C

• 输出形式

二组继电器触点输出可任意组成以下方式:

1. 上限报警 (二位式控制)
2. 下限报警
3. 上、下限报警(三位式控制)
4. 上、上限报警
5. 下、下限报警

每副触点的不灵敏区为任意可调。

每副触点的容量为 3A, 220V AC, 无感负载。



• 供电电源

变压器供电: 220V $\pm 10\%$ 50Hz~60Hz

开关电源: 86~264VAC 50Hz~60Hz

变送器供电电源: 24V, 30mA.DC

□ 型号表示

X □ M □ — 1 □ □ — D

附加功能

带 24V 变送器电源

输入形式

- 0) 全输入
- 1) 热电偶
- 2) 热电阻
- 4) 远程压力表
- 5) 线性输入
- 6) 辐射感温器

调节方式(报警方式)

- 0) 上、上限报警
- 1) 上、下限报警
- 2) 下、上限报警
- 3) 下、下限报警

注:前面一位为第 1 路报警
后面一位为第 2 路报警

外形尺寸

- A) 160×80(mm) 竖式为 A(H)
- D) 96×96(mm)
- E) 72×72(mm)
- F) 48×96(mm) 竖式为 F(H)

仪表形式

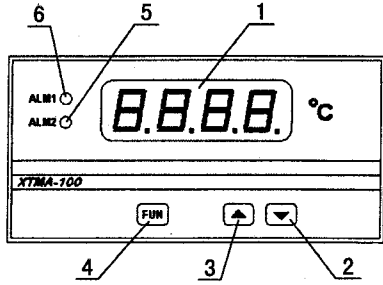
- Z) 单显示
- T) 带调节

注:用户在订货时写明具体型号的,出厂时按该型号设置,若不写明具体型号、规格,则按说明书上的出厂值设置。

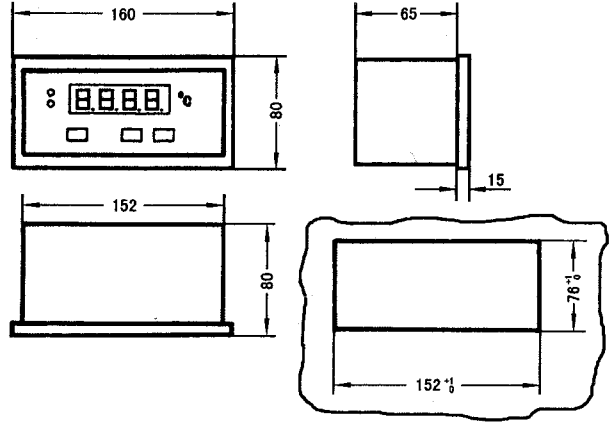
□ 面板显示功能

□ 外形和开孔尺寸

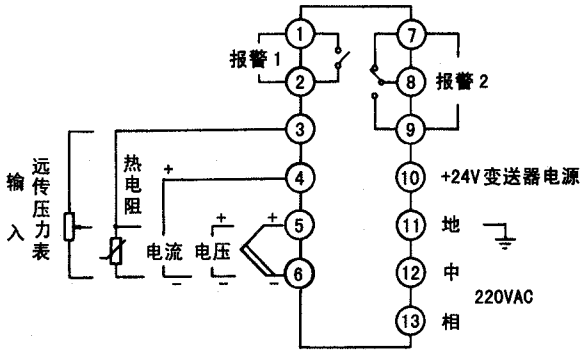
单位: mm



1. 显示器
2. 减数键
3. 加数键
4. 功能选择键
5. 第二路报警指示灯
6. 第一路报警指示灯



□ 外部接线图



注: 变送器供电电源 24V 电压输出, 其中接线如下(二线制):

