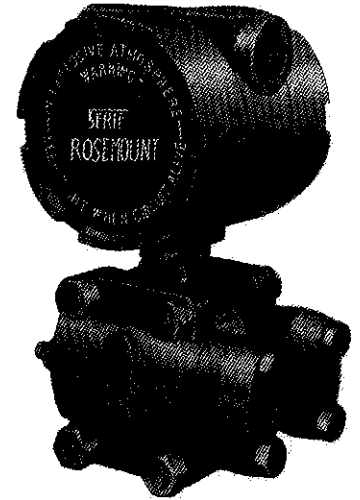
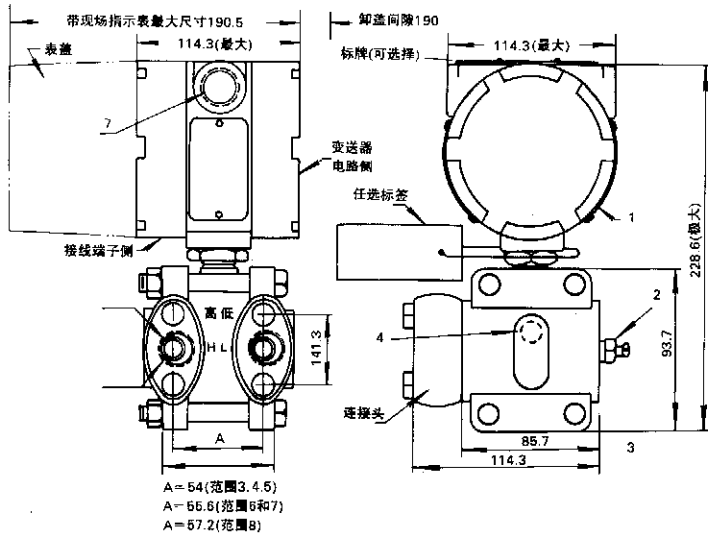


1151 DP型 差压变送器

1151 DP√ΔP型 流量变送器

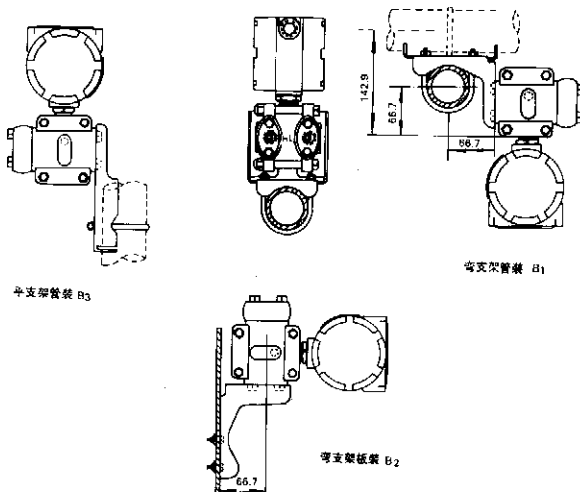
● 外形尺寸



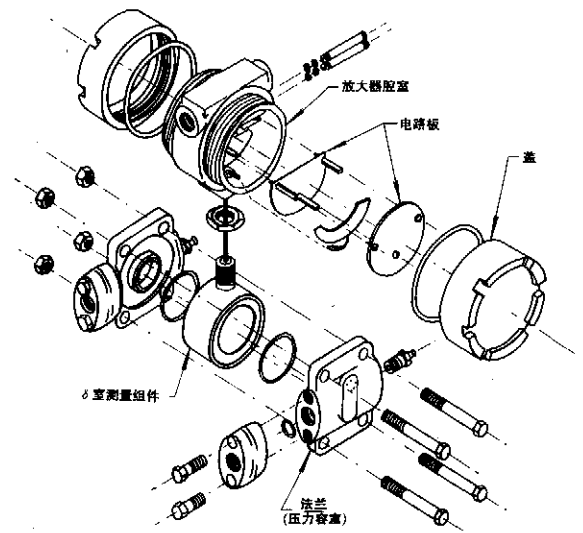
1. 名牌(量程零位调整时卸开)
2. 泄放阀
3. 压力容室,可翻转
4. 1/4"-18NPT 锥管螺纹,装泄放阀(上面或下面)用
5. 接头上引压连接孔为1/2"-14NPT 锥管螺纹
6. 不用接头时压力容室上有1/4"-18NPT 锥管螺纹孔,供引压连续用
7. 1/2"-14NPT 锥管螺纹用于电线导管连接(二处)

注: 两接头可以转动,使两引压孔的中心距可为:
50.8,54 或 57.2mm(范围3,4,5)
52.4,55.6 或 58.8mm(范围6,7)
54.57.2 或 56.0.4mm(范围8)

● 安装形式



● 零件装配图



● 订货型号规格表

1151DP 型		差压变送器或 $\sqrt{\Delta P}$ 型流量变送器			
代号	测量范围	注: ● $\sqrt{\Delta P}$ 型无此范围 ● 结构材料栏仅用代号 12 和 22			
3	0~1.24 到 0~7.46kPa				
4	0~6.22 到 0~37.29kPa				
5	0~31.08 到 0~186.45kPa				
6	0~117.21 到 0~689.48kPa				
7	0~0.34 到 0~2.07MPa				
8	0~1.17 到 0~6.89kPa				
代号	输出				
E	4~20mA DC 阻尼可调				
S	4~20mA DC, 1151 智能型电路				
J	4~20mA DC 正比于 $\sqrt{\Delta P}$, 阻尼可调				
M	1~5V DC 低功耗电路				
代号	结构材料				
	压力容室和接头	泄放阀	隔离膜片	填充液	
12	碳钢镀镉	316SST	316L SST	硅油	
53	碳钢镀镍	哈氏合金 C	哈氏合金 C-276		
54	碳钢镀镍	蒙耐尔合金	蒙耐尔合金		
55	碳钢镀镍	316SST	钽		
22	316 SST	316SST	316L SST		
23	316 SST	316SST	哈氏合金 C-276		
24	316 SST	316SST	蒙耐尔合金		
25	316 SST	316SST	钽		
33	哈氏合金 C	哈氏合金 C	哈氏合金 C-276		
35	哈氏合金 C	哈氏合金 C	钽		
44	蒙耐尔合金	蒙耐尔合金	蒙耐尔合金		
代号	选用项目(参见本部分最后一节)				
M ₁	线性指示表, 0~100% 刻度				
M ₂	平方根指示表, 0~100% 流量刻度				
B ₁	管装弯支架($\phi 51$ mm 管子)				
B ₂	板装弯支架				
B ₃	管装平支架($\phi 51$ mm 管子)				
D ₁	泄放阀在压力容室侧上部				
D ₂	泄放阀在压力容室侧下部				
1151DP	4	E	12	M ₁ B ₁ D ₁	变送器完整型号

注: ● 其它选用项目

全部 1151 型变送器选用项目可参见本部分最后一节, 这些项目包括全部的选用材料, 输出等内容。任何一种选用项目可用代号的形式加上上述表格末尾字母代号为表示的“变送器完整型号”之后即可。

例如: 1151DP4E12M₁B₁D₁

- 三通阀组 必须另行订货, 本厂配套

型号: GT3-1 不锈钢

- 填充液 用惰性油时, 请与本厂引进办或销售部商定