

LGHZ

# 整体式四分之一园孔板组件

LGHK

# 夹持环式四分之一园孔板组件

四分之一园孔板主要用于低雷诺数情况下的流量测量，流量控制检测。雷诺数范围  $200 \leq ReD \leq 100000$ ，与双重孔板相比，它可以用于更低的雷诺数范围。

四分之一园孔板的廓形有一个垂直于中心线的平面及一个四分之一园弧的收缩段构成，出口边缘必须锐利。

### □ 材料

孔板材料: 1Cr18Ni9Ti

法兰材料: 20号钢

夹持环材料: 20号钢(LGHK)

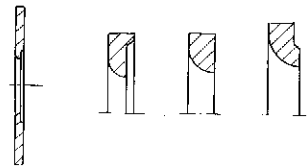
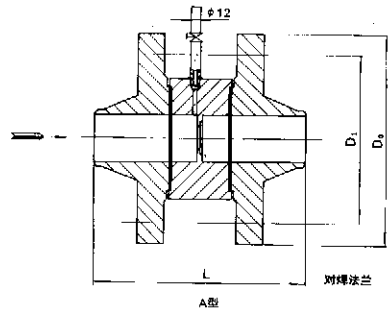
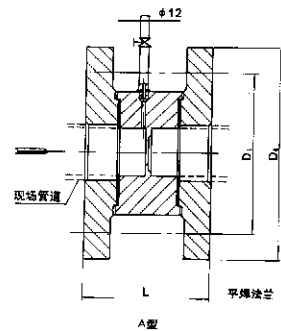
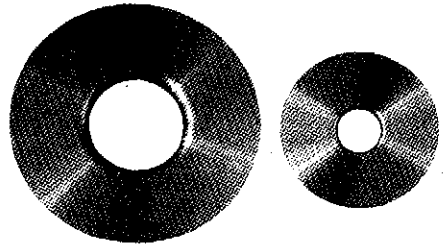
### □ 外形及安装尺寸

#### ● 夹持式

夹持环式四分之一园孔板的外形尺寸同夹持环式标准孔板 LGBK 的外形尺寸一致只是节流件改用四分之一园孔板。四分之一园孔板的廓形见图。

#### ● 整体式

单位: mm



公称直径 Dy	Py2.5MPa 平焊法兰				Py2.5, Py4MPa 对焊法兰				Py6.4MPa 对焊法兰			
	D <sub>0</sub>	D <sub>1</sub>	L	螺 柱	D <sub>0</sub>	D <sub>1</sub>	L	螺 柱	D <sub>0</sub>	D <sub>1</sub>	L	螺 柱
25	120	85	76	4-M12×140	120	85	116	4-M12×140	135	100	156	4-M16×140
32	140	100	80	4-M16×140	140	100	130	4-M16×140	150	110	164	4-M20×160

## □ 结构形式选择

整体式四分之一园孔板、夹持环式四分之一园孔板因与法兰的配合平面结构不同分 A 型、B 型、C 型。(见图 LGBK)

凡供应整体式四分之一园孔板组件或夹持环式四分之一园孔板组件时,我厂均按 A 型供货。

如仅供夹持环式四分之一园孔板或整体式四分之一园孔板时,可根据法兰标准选择 A 型、或 B 型、或 C 型。

产品型号填写:型号中“\*”处的代号可按法兰标准选择代号填入,见右视图。

L G H Z —  —  \*   —

L G H H —  —  \*   —

代号*	配合平面结构	对应法兰规范	夹持环配合平面结构
1	平焊平面法兰	JB81-59、HG5010-58	B 型
2	对焊平面法兰	JB82-59 Py≤2.5	
3	双凸平面法兰	DG0746、DG0756 DG0767	A 型
4	双凸对焊法兰	DG0731、DG0736 DG0741、DG0751	
5	一凹一凸平面法兰	HG5012-58	C 型
6	一凹一凸对焊法兰	JB82-59 Py4 Py6.4 HG5016-58	

LGT

## 高压透镜孔板组件

高压透镜孔板主要用于石油、化工、高压管道的流量测量,流量控制检测中。

## □ 外形及安装尺寸

公称压力 Py32MPa(法兰标准 H12-67)

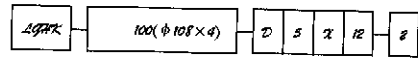
单位: mm

公称直径 Dy	D <sub>1</sub>	D <sub>2</sub>	L	H	螺柱	管道螺纹 M
32	95	135	110	135	4-M20×160-2a	M40×2-2a
40	115	155	124	140	6-M24×170-2a	M55×2-2a
50	140	195	140	150	6-M24×200-2a	M68×3-2a
65	170	225	160	160	6-M27×220-2a	M85×3-2a
80	200	260	180	170	6-M30×250-2a	M105×3-2a
100	235	300	220	203	8-M30×280-2a	M130×4-2a
125	255	300	226	208	8-M36×300-2a	M155×4-2a

高压透镜孔板组件出厂时,透镜垫与法兰之间用橡胶板保护,现场按装时需将橡胶板拆除。

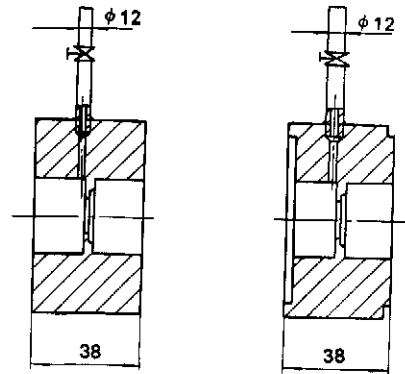
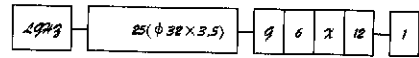
示例 1:

如选用法兰标准为 HG5012-58 Py1.6 Dy100 供货范围为夹持环式四分之一园孔板时,型号选择如下:



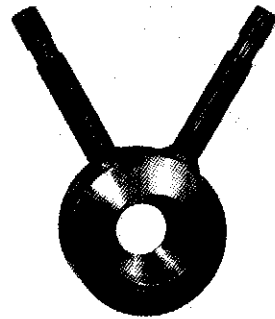
示例 2:

如选用法兰标准为 HG5016-58 Py6.4 Dy25 供货范围为整体式四分之一园孔板时,型号选择如下:



B 型

C 型



## □ 材料

孔板材料: 1Cr18Ni9Ti

透镜材料: 35 号钢

法兰材料: 35 号钢

仪表阀门: 用户自备

