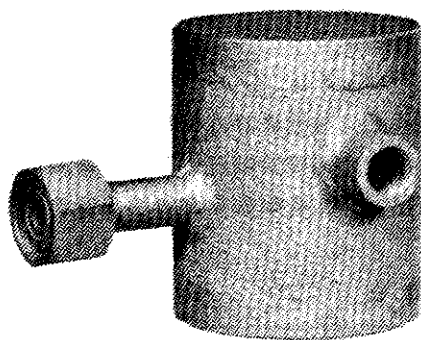


冷凝器

测量蒸汽流量时,节流装置和差压变送器之间必须安装二个位于同一高度上的冷凝器,使蒸汽冷凝成液体后将测量信号传送给差压变送器。对于工作过程中压力容室容积变化大的差压变送器,安装冷凝器可以大大减少因室容积变化而造成导压管内冷凝液柱高度的变化。



主要技术指标

型号	最大工作压力 MPa	容积截面积 cm ²	材料
FL-64	6.4	100	20号钢
YZF-H	10		20号钢
YZF-Y	10		12Gr1MoV

工作原理

蒸汽容易变液体,但要在节流件正负压取压孔出口装两个容积足够大的,高度相等的冷凝器,使蒸汽在经过冷凝器后变成液体,由液体将测量信号传送到差压变送器上。

外形及安装尺寸

单位: mm

