

# 隔离器

测量粘性或腐蚀性液体或气体的流量时,在节流装置和差压变送器之间要安装隔离器,使被测介质不能直接进入差压变送器,而由隔离液将差压信号传送到差压变送器上。

型号规格

型 号	FG-64A	FG-64B
最大工作压力 (MPa)	6.4	
适用范围	被测介质的密度小于隔离液	被测介质的密度大于隔离液
材 料	碳 钢	

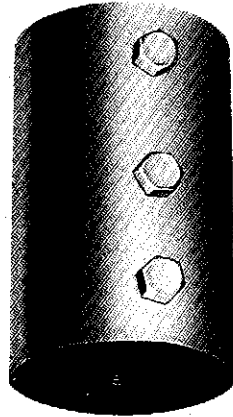
结构原理

在隔离器到差压变送器之间注入隔离液,开始时正、负压室两边的隔离液界面必须调整为一样高,并且隔离液中不允许有气泡或泄漏现象。这样隔离液就能起到传送压力差和保护差压变送器的作用。

当被测介质的密度小隔离液时,采用 FG-64A 型隔离器(见图 1)。当被测介质的密度大于隔离液时,采用 FG-64 B 型隔离器(见图 2)。

安装尺寸

单位: mm



● FG-64A 型

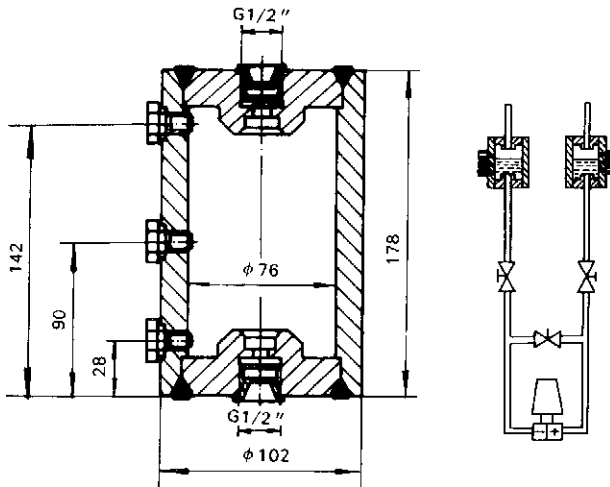


图 1

● FG-64B 型

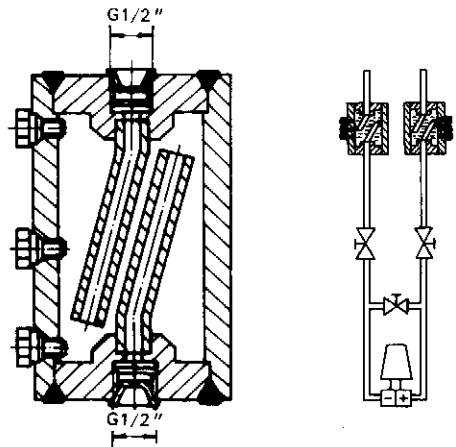


图 2