

动圈指示调节仪

□ 主要技术指标

精度: 1.0级

基本误差: $< \pm 10.5\%$

刻度弧长: 110mm

倾斜位置: $< 5^\circ$

支承方式: 可动部分为张丝支承

阻 尼: < 7 秒、 < 10 秒(20mV仪表)

内 阻: $\geq 200\Omega$

设定范围: 全量程仪表为0~100%

狭带表上限为全量程的10~100%

宽带表下限为全量程的0~90%

中间带: 狭带-2~10%

宽带-5~100%

设定偏差: $< \pm 1.0\%$

不灵敏区: $< 0.5\%$

触点容量: 200V 3A (无感负载)

调节方式: 信式、时间比例、PID

输 出: 0~10mA DC (负载为800Ω)

调节参数: P 3~6%

I 2~5.5分

D 20~40分

(配用热电偶仪表具有断偶保护)

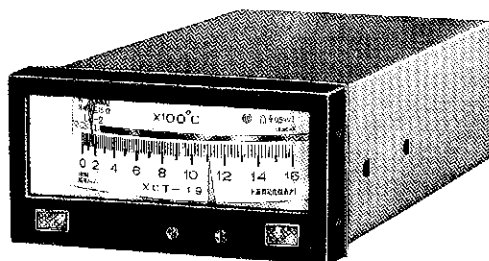
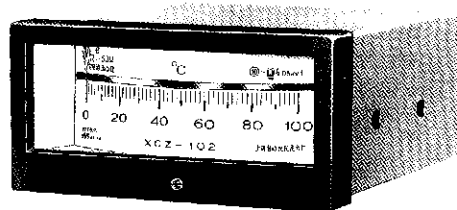
电 源: 200V $\pm 10\%$ 50Hz

工作环境: 0~50°C RH $< 95\%$ 的无震动无

腐蚀性气体的场合

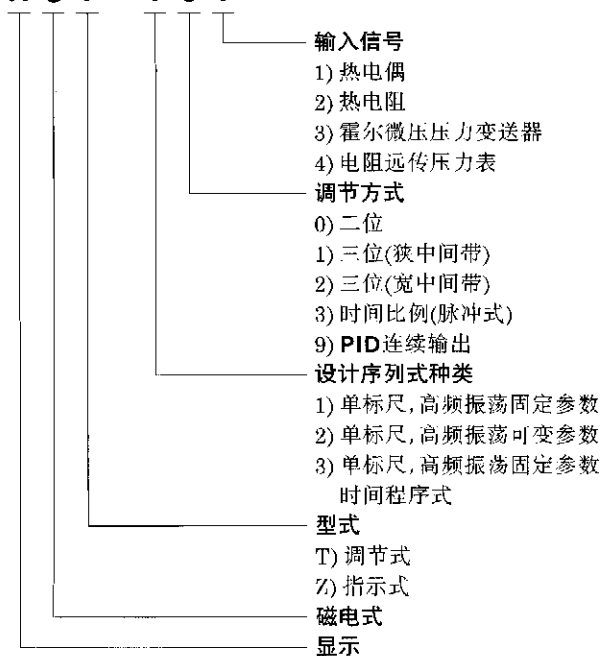
□ 测量范围

	测量元件	分度号	测量范围	单位
热 电 偶	镍铬-铜镍	E	0~300 0~400 0~600	°C
	镍铬-镍硅	K	0~600 0~800 0~1000 0~1300	
	铂铑 ₃₀ -铂	S	0~1600	
	铂铑 ₃₀ -铂铑 ₆	R	0~1800	
	铜-铜镍	T	-20~300 0~300	
	辐射感温器	F ₂	700~1400 900~1800 1100~2000	
热 电 阻	铜热电阻	Cu50	0~30 0~50 0~100 0~150 -50~50 -50~100	°C
		Cu100	-50~50 -50~100 0~30 0~50 0~100 0~150	
	铂热电阻	Pt100	0~50 0~100 0~150 0~200 -50~50 -50~100 0~500 0~300 0~400 -100~50 -100~100 -150~150 -200~500 200~500	
			0~250 0~400 0~600 0~1000 0~1600 0~2500 0~4000 0~6000 0~10000 0~16000 0~25000 0~40000	
霍 尔 压 力 变 送 器	YSH-1		-250~0 -400~0 -600~0 -1000~0 -1600~0 -2500~0 -4000~0 -6000~0 -10000~0 -25000~0 -40000~0	Pa
			-120~0 -200~200	
			-300~300 -500~500	
			-800~800 -1200~1200	



□ 型号表示

X C T - 1 0 1



□ 型号规格

功 能	型 号 规 格	端 子 序 号
指 示	XCZ-101、102、103、104	70-01~02
二 位	XCT-101、102、103、104	70-03~04
三位狭带	XCT-111、112、113、114	70-05~06
三位宽带	XCT-121、122、123、124	71-01~02
时间比例	XCT-131、132	70-03~04
PID	XCT-191、192	71-03~04

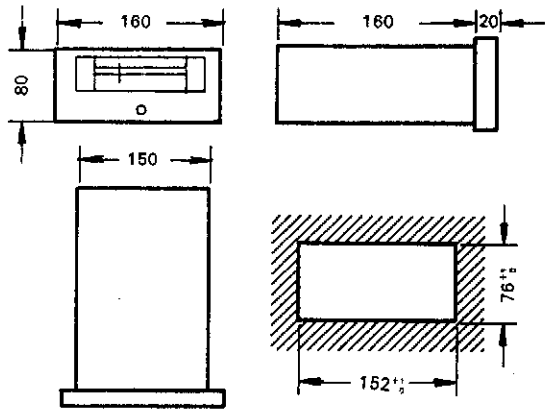
测量元件		测量范围	单位
霍尔 压力 变送器		-2000~2000 -3000~3000 -5000~5000 -8000~8000 -12000~12000 -20000~20000	Pa
	YSH-3	0~0.06 0~0.1 0~0.16 0~0.25 0~0.4 0~0.6 0~1 0~1.6 0~2.5 0~4 0~6 0~10 0~16 0~25 0~40 -0.1~-0.06 -0.1~-0.15 -0.1~-2.4 -0.1~-0.3 -0.1~-0.5 -0.1~-0.9 -0.1~-1.5 -0.1~0	MPa
	YTZ-150	0~0.1 0~0.16 0~0.25 0~0.4 0~0.6 0~1 0~1.6 0~2.5 0~4 0~6 0~10 0~16 -0.1~-0.06 -0.1~-0.15 -0.1~-0.3 -0.1~-0.5 -0.1~-0.9 -0.1~-1.5 -0.1~-2.4	MPa

注：按用户需要可生产配LB-3、FU-2、FA-2、LI-2、F₂热电偶及BA₁、BA₂、G热电阻各量程的仪表。

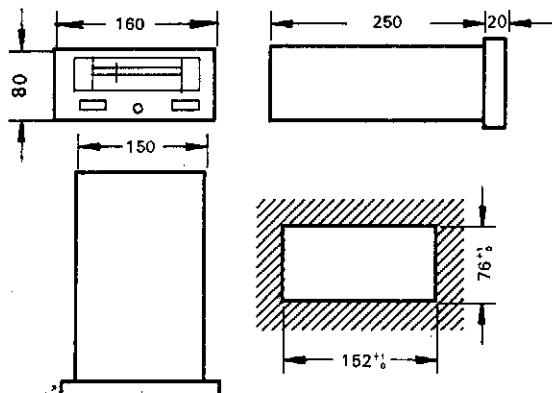
外形和开孔尺寸

单位:mm

●XCZ

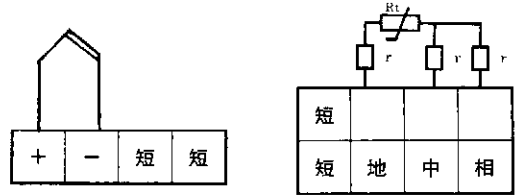


●XCT

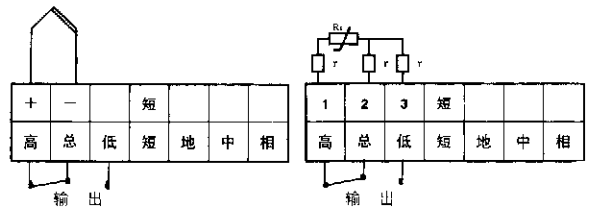


仪表接线端子图

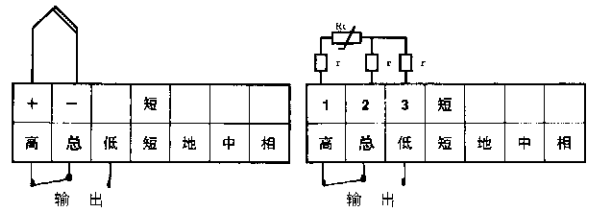
●XCZ-101.103 70-01 ●XCZ-102.104 70-02



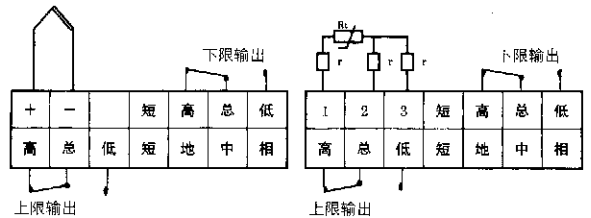
●XCT-101.103.131 70-03 ●XCT-102.104.132 70-04



●XCT-111.113 70-05 ●XCT-112.114 70-06



●XCT-121.123 71-01 ●XCT-122.124 71-02



●XCT-191 71-03 ●XCT-192 71-04

