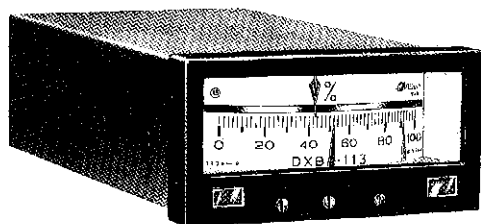
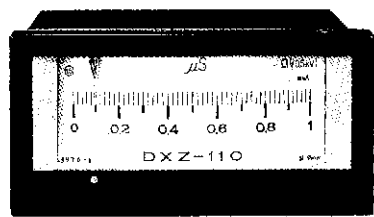


DX 系列

单针指示和指示报警仪

DX 系列单针指示和指示报警仪系列仪表和 DDZ-II 型电动单元组合仪表的变送器或其他变送器或其他变送器联合使用, 作为温度、流量、压力、液位等工业参量 (已通过变送器换成 0~10mA 4~20mA DC 统一信号) 指示及指示报警用。其结构简单, 使用维护方便、价格低廉。



□ 外形和开孔尺寸

单位:mm

□ 主要技术指标

型 式: 盘装式

刻度弧长: 110mm

精 度: 1.5级

报警精度: \leq 电量程的 $\pm 1.5\%$

输入信号: 0~10mA DC, 4~20mA DC

接点容量: 220V AC 3A (无感负载)

指示范围: 0~100% 或 0~10 $\sqrt{}$

-0.1~60MPa

0~250000Pa

报警范围: DXB-111: 0~100% 或 0~10 $\sqrt{}$

DXB-113: 上限为 0~100%

下限为 0~90%

功 耗: $< 5W$

越 限: $> 5\%$

阻尼时间: ≤ 7 秒

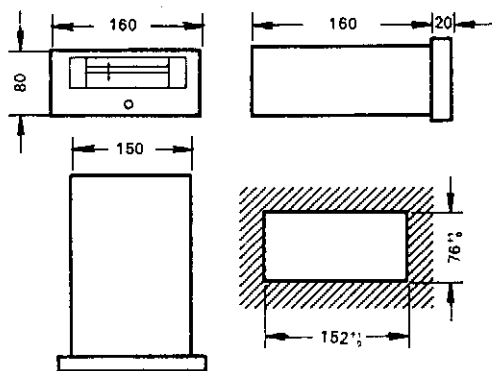
工作环境: 温度为 0~50°C, 相对湿度不超过 95% 的
无震动, 无腐蚀性气体的场合。

电 源: 220V $\pm 10\%$ Hz

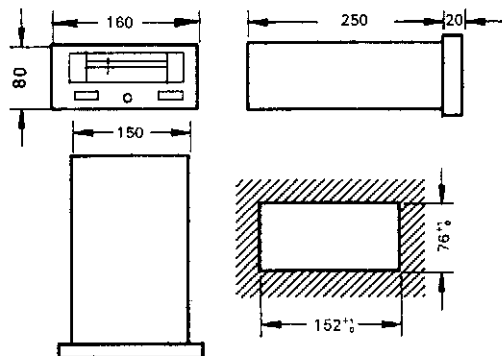
重 量: $< 2kg$ (DXZ)

$< 3kg$ (DXB)

● DXZ - 110



● DXB - 111, 112, 113



□ 型号规格

功 能	型号规格	端子图序号
单 指 示	DXZ - 110	73 - 01
指示带上限报警	DXB - 111	73 - 02
指示带下限报警	DXB - 112	73 - 03
指示带上下限报警	DXB - 113	73 - 04

□ 仪表接线端子图

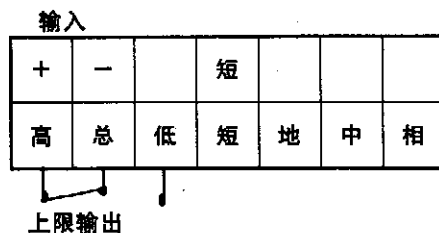
● DXZ - 110

73 - 01



● DXB - 111

73 - 02



● DXB - 112

73 - 03



● DXB - 113

73 - 04

