

□ 特点

- 规格齐全
- 自振频率高
- BLR-4M 为密封型

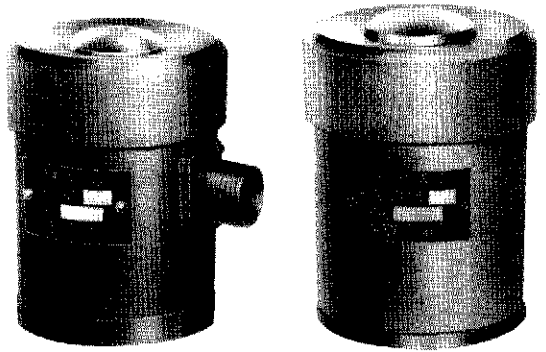
□ 主要技术指标

灵敏度: 200~1000kg1mV/V
 1000kg 以上 1.5mV/V
 非线性: $\pm 0.5\%RO$
 滞后误差: $0.5\%RO$
 重复性误差: $0.5\%RO$
 0.25%RO(BHR-4M)
 桥路电阻: 400 Ω
 激励电压: 最高 10V(AC 或 DC)
 最高 12V(AC 或 DC;BLR-4M)
 工作温度: $-10\sim +55^{\circ}C$
 温度零点变化: $0.4\%RO/10^{\circ}C$
 允许过载能力: 20%RL
 水密性: 0.02MPa(BLR-4M)

注: RO 为额定输出(激励电压 = 10V)
 RI 为额定负荷(测试时 $g=9.80665m/s^2$)

□ 型号规格

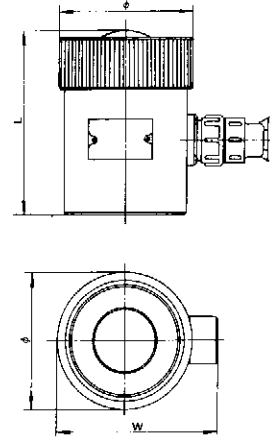
型 号	规 格 kg	外形尺寸mm $\phi \times L \times W$	被连接螺 纹尺寸
BLR-4/200	200	$\phi 65 \times 88 \times 75$	$\phi 38 \times M6$
BLR-4/300	300	$\phi 65 \times 88 \times 75$	$\phi 38 \times M6$
BLR-4/500	500	$\phi 65 \times 88 \times 75$	$\phi 38 \times M6$
BLR-4/700	700	$\phi 65 \times 88 \times 75$	$\phi 38 \times M6$
BLR-4/1000	1000	$\phi 65 \times 88 \times 75$	$\phi 38 \times M6$
BLR-4/1500	1500	$\phi 65 \times 88 \times 75$	$\phi 38 \times M6$
BLR-4/2000	2000	$\phi 65 \times 88 \times 75$	$\phi 38 \times M6$
BLR-4/3000	3000	$\phi 65 \times 88 \times 75$	$\phi 38 \times M6$
BLR-4/5000	5000	$\phi 65 \times 88 \times 75$	$\phi 38 \times M6$
BLR-4/7000	7000	$\phi 65 \times 88 \times 75$	$\phi 38 \times M6$
BLR-4/10000	10000	$\phi 92 \times 130 \times 105$	$\phi 56 \times M8$
BLR-4/15000	15000	$\phi 92 \times 130 \times 105$	$\phi 56 \times M8$
BLR-4/20000	20000	$\phi 92 \times 130 \times 105$	$\phi 56 \times M8$
BLR-4/30000	30000	$\phi 92 \times 130 \times 105$	$\phi 56 \times M8$
BLR-4/50000	50000	$\phi 126 \times 178 \times 140$	$\phi 90 \times M10$
BLR-4/70000	70000	$\phi 126 \times 178 \times 140$	$\phi 90 \times M10$
BLR-4/100000	100000	$\phi 126 \times 178 \times 140$	$\phi 90 \times M10$
BLR-4M/200	0~200	$\phi 65 \times 88 \times 100$	$\phi 38 \times M6$
BLR-4M/300	0~300	$\phi 65 \times 88 \times 100$	$\phi 38 \times M6$
BLR-4M/500	0~500	$\phi 65 \times 88 \times 100$	$\phi 38 \times M6$
BLR-4M/700	0~700	$\phi 65 \times 88 \times 100$	$\phi 38 \times M6$
BLR-4M/1000	0~1000	$\phi 65 \times 88 \times 100$	$\phi 38 \times M6$
BLR-4M/2000	0~2000	$\phi 65 \times 88 \times 100$	$\phi 38 \times M6$
BLR-4M/3000	0~3000	$\phi 65 \times 88 \times 100$	$\phi 38 \times M6$
BLR-4M/5000	0~5000	$\phi 65 \times 88 \times 100$	$\phi 38 \times M6$
BLR-4M/7000	0~7000	$\phi 65 \times 88 \times 100$	$\phi 38 \times M6$



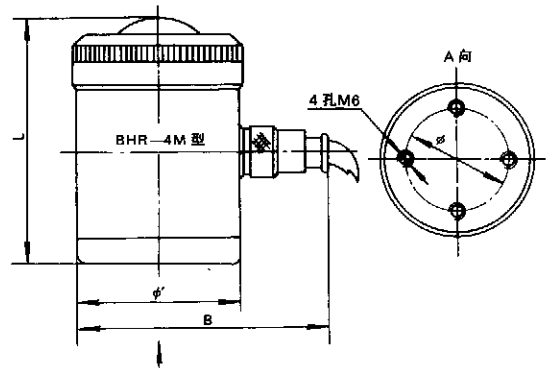
□ 外形及安装尺寸

单位: mm

● BHR-4



● BHR-4M



(具体尺寸详见型号规格栏)