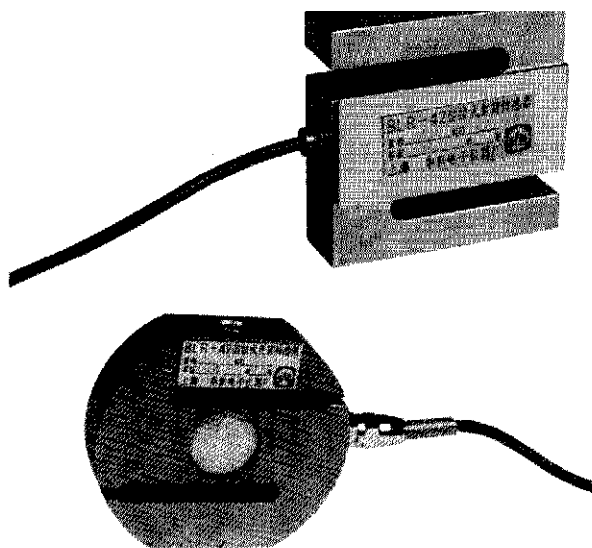


BLR-42

拉式负荷传感器



特点

S 型外形, 结构简单, 较高的性能价格比

主要技术指标

灵敏度: 1mV/V

非线性: $\pm 0.03\%R.O$

滞后误差: $\pm 0.03\%R.O$

(20~50kg $\pm 0.05\%R.O$)

重复性误差: 0.02%R.O

(20~50kg $\pm 0.03\%R.O$)

蠕变: $\pm 0.03\%R.O/30min$

激励电压: 推荐 10~12V(AC 或 DC)

最高 20V(AC 或 DC)

零点输出: $\pm 1\%R.O$

输入电阻: $350 \pm 3.5\Omega$

输出电阻: $350 \pm 1.75\Omega$

导线: $\phi 9.5mm$, 4 芯, 3m 长电缆

绝缘电阻: 桥路端子对本体 2000M Ω

工作温度范围: $-10 \sim +70^{\circ}C$

温度零点变化: $\pm 0.03\%RO/10^{\circ}C$

(20~50kg $\pm 0.05\%RO/10^{\circ}C$)

温度输出变化: $\pm 0.03\%RO/10^{\circ}C$

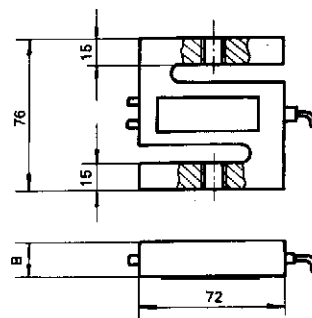
允许过载能力: 20%RL

注: RO 为额定输出(激励电压: 10V)

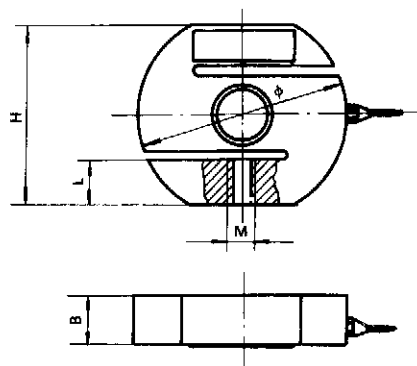
RL 为额定负荷(测试时 $g=9.80665m/s^2$)

外形及安装尺寸

单位: mm



额定负荷(kg)	20	50	100	200
B	15	15	20	20



额定负荷(kg)	500~1000	1500~3000
ϕ	96	110
H	85	102
M	12 \times 1.25	20 \times 1.5
B	24	30
L	19.5	22

规格

20, 50, 100, 200, 500, 700kg

1, 2, 3t