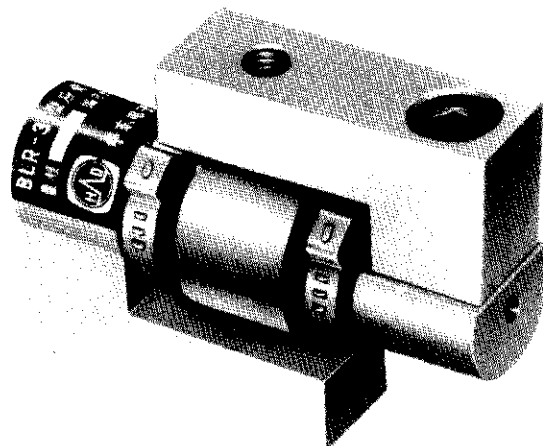


BLR-31

拉式负荷传感器

□ 特点

- 密封型
- 高精度高稳定性



□ 主要技术指标

灵敏度: $2\text{mV/V} \pm 0.1\%$
 非线性: $\pm 0.05\%$ RO
 滞后误差: 0.05% RO
 重复性误差: 0.025% RO
 激励电压: 推荐 $10 \sim 12\text{V}$ (AC 或 DC)
 最高 20V (AC 或 DC)
 工作条件: 温度 $-10 \sim +55^\circ\text{C}$
 相对湿度 $5\% \sim 90\%$
 温度零点变化: 0.05% RO/ 10°C
 温度输出变化: 0.05% RL/ 10°C
 允许过载能力: 20% RL
 导线: 3m 长电缆

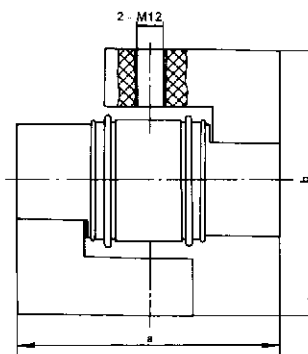
注: RO 为额定输出(激励电压 = 10V)
 RL 为额定负荷(测试时 $g = 9.80665\text{m/s}^2$)

□ 规格

30, 50, 70, 100, 200, 500, 700, 1000kg

□ 外形尺寸

单位: mm



规格	30kg~200kg	500kg~1000kg
尺寸 mm		
a	104	110
b	80	116