

# 防爆电动浮筒液位测量仪表

UTD-dia II CT4 型是隔爆等级为 d II CT4 兼有 ia II CT5 本质安全型电路的防爆型浮筒式液位变送器仪表系列。它符合“工厂用防爆电气设备制造检验规程”的要求，能用于石油化工等工业过程中容器内易爆易燃介质液位及界面的连续测量。仪表输出 0~10mA 直流标准电信号，可与 DDZ-II 型电动单元组合仪表配套使用实现液位自动控制。

当使用于 Q-1 级爆炸危险场所时，仪表输出应通过齐纳安全防爆栅与控制室仪表相连，以保证系统运行安全。

仪表虽无现场指示，但备有检查插孔，可外接小型电流表，以备观察维修之用。

仪表不适宜用于粘滞介质、强腐蚀介质以及振动场所。

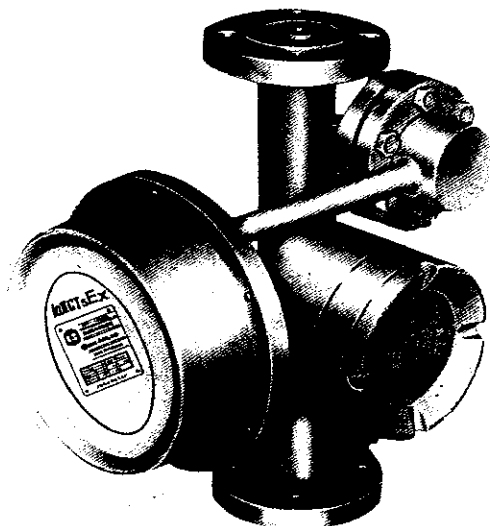
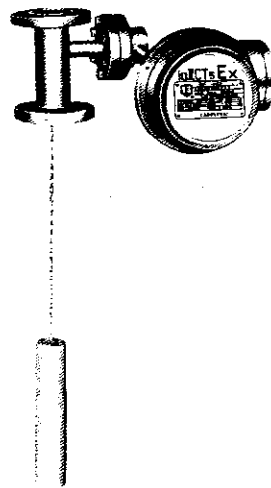
## 主要技术指标

- 精确度: 2.5级
- 灵敏度: 0.5%
- 输出信号: DC0~10mA
- 负载电阻: 0~1.5KΩ
- 电 源: AC220V50Hz
- 消耗功率: ≤6VA
- 环境温度: -10~55℃
- 相对湿度: ≤85%
- 防爆等级: 表头: ia II CT5  
隔爆壳体: dia II CT4

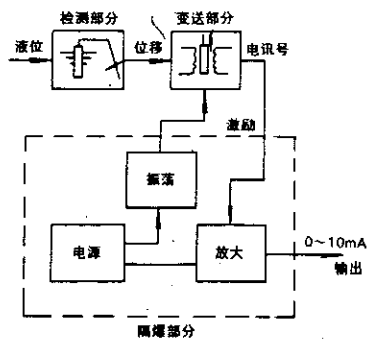
## 结构原理

仪表主要由检测、位移电量变送、防爆电源、放大电子线路、以及表壳、表盖、浮筒室等组成。

在检测部分，浮筒感受液位变化引起的浮力变化，通过扭力管组件变成转轴的角位移，在位移电量变送器部分，通过四连杆机构和差动变压器再把它变成电信号，然后经相敏整流及直流功放作用，成为 0~10mA 标准电信号输出。



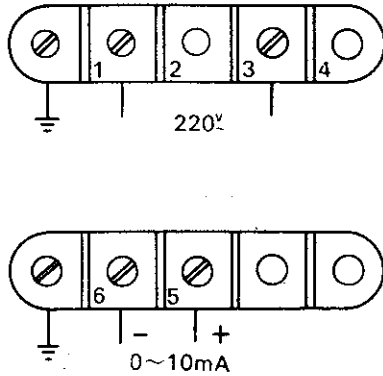
电源和功放线路均位于隔爆壳体内，这部分线路在仪表出厂前都已调整好。位移—电量变送部分位于本质安全型表头内，此外调零，调满及现场检查插孔也都在表头内。隔爆壳体和本质完全型表头间的穿线用环氧树脂浇封。见原理方框图



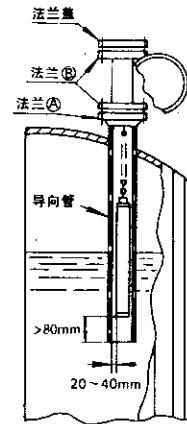
型号规格

型号和名称	结构型式	测量范围 mm	介质压力 MPa	介质温度 ℃	介质密度(密度差) g/cm <sup>3</sup>
UTD-01-dia II CT4型 防爆电动浮筒液位变送器	外浮筒顶底法兰	300, 500, 800, 1200 1600, 2000	6.3, 16	150	0.5-1.5
UTD-51-dia II CT4型 防爆电动浮筒液位变送器	内浮筒顶置法兰	300, 500, 800, 1200 1600, 2000	6.3, 16	150	0.5-1.5
UTD-52-dia II CT4型 防爆电动浮筒液位变送器	内浮筒顶置法兰	300, 500, 800	6.3	150	0.5-1.5
UTD-61-dia II CT4型 防爆电动浮筒液位变送器	内浮筒侧置法兰	300, 500, 800, 1200 1600, 2000	4	150	0.5-1.5
UTD-62-dia II CT4型 防爆电动浮筒液位变送器	内浮筒侧置法兰	300, 500, 800	4	150	0.1-0.5
UTD-05-dia II CT4型 防爆高温电动浮筒液位变送器	外浮筒侧置法兰	300, 500, 800, 1200 1600, 2000	6.3, 16	350	0.5-1.5
UTD-13-dia II CT4型 防爆高压电动浮筒液位变送器	外浮筒侧置法兰	300, 500, 800	32	150	0.5-1.5

接线端子图

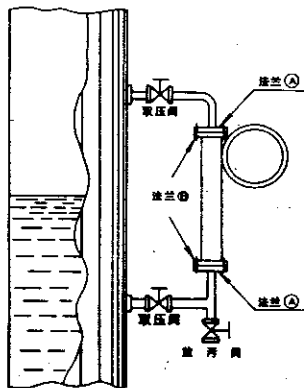


● 内浮筒、顶置式

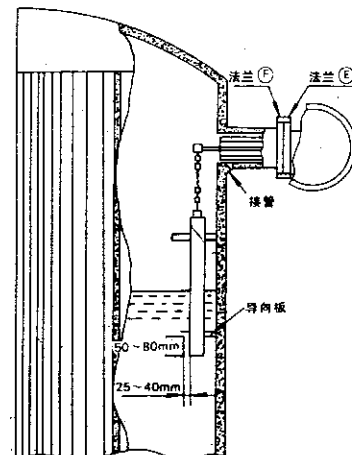


安装示意图

● 外浮筒、顶底式



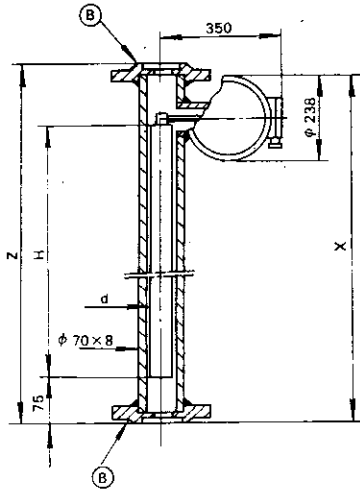
● 内浮筒、侧置式



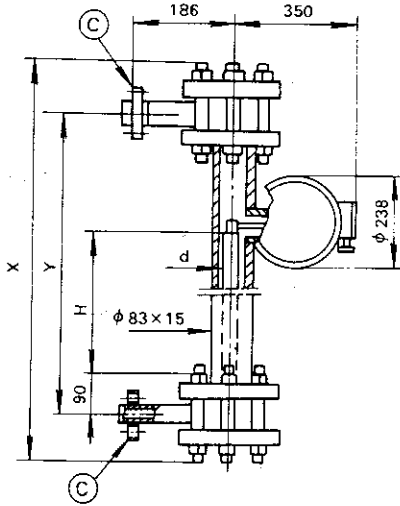
□ 外形尺寸

单位: mm

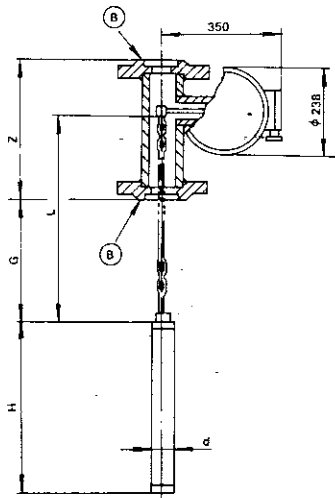
● UTD-01 05-dia II CT4



● UTD-13-dia II CT4



● UTD-51.52-dia II CT4

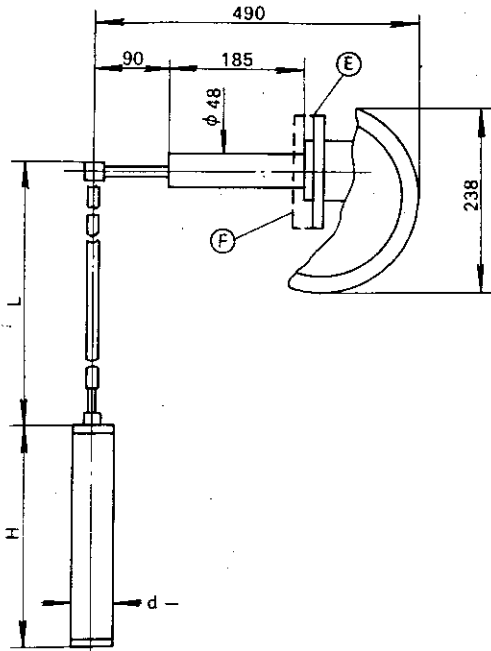


型号名称	工作压力 MPa	H mm	Z mm	X mm	D mm	法兰(B)密封配合而连接参数符合
UTQ-01-dia II CT4 防爆电动浮筒液位变送器	6.3	300	474	524	36	一机部标准 凹面法兰 JB/T82.2-94 PN6.3, DN40
		500	674	724	28	
		800	974	1024	22	
		1200	1374	1424	18	
		1600	1774	1824	16	
UTQ-5-dia II CT4 型防爆高温电动浮筒液位变送器	16	300	490	540	36	一机部标准 凹面法兰 JB/T82.2-94 PN16, DN40
		500	690	740	28	
		800	990	1040	22	
		1200	1390	1440	18	
		1600	1790	1840	16	
2000	2190	2240	14			

型号名称	工作压力 MPa	H mm	Z mm	X mm	d mm	法兰C符合
UTD-13-dia II CT4 型防爆高压电动浮筒液位变送器	32	300	612	822	36	化工部标准 H12-0-8 PN32, DN15 法兰
		500	812	1022	28	
		800	1122	1322	22	

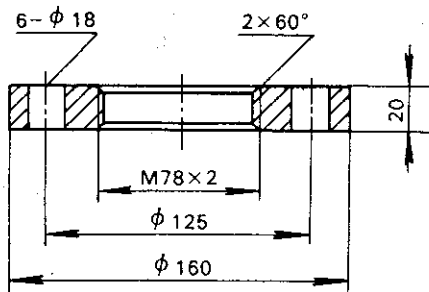
型号名称	工作压力 MPa	测量范围H mm	d mm	z mm	G mm	L mm	法兰(B)密封配合而连接参数符合
UTD-51-dia II CT4 型防爆电动浮筒液位变送器	6.3	300	36	224	860	1000	一机部标准 凹面法兰 JB/T82.2-94 PN6.3, DN40
		500	28				
		800	22				
		1200	18				
		1600	16				
	6.3	2000	14				
		300	36	224	860	1000	一机部标准 凹面法兰 JB/T82.2-94 PN6.3, DN40
		500	28				
		800	22				
		1200	18				
1600	16						
2000	14						
UTD-52-dia II CT4型防爆电动浮筒界面变送器	6.3	300	65	224	860	1000	一机部标准 凹面法兰 JB/T82.2-94 PN6.3, DN40
		500	50				
		800	40				

● UTD-61、62-dia II CT4 型

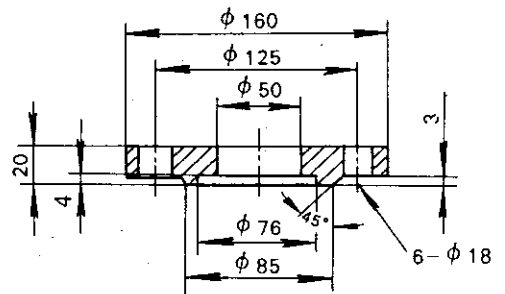


型号名称	工作压力 MPa	H mm	d mm	L mm	法兰E	法兰F
UTD-61 dia II CT4 型防爆电动 浮筒液位变 送器	4	300	36	1000	非标准法 兰由本厂 制造提供	非标准法 兰用户自 配
		500	28			
		800	22			
		1200	18			
		1600	16			
		2000	14			
UTD-62 dia II CT4 型防爆电动 浮筒界面变 送器		300	65	1000	非标准法 兰由本厂 制造提供	非标准法 兰用户自 配
		500	50			
		800	40			

● 法兰 E 制造尺寸图



● 法兰 F 制造尺寸图



□ 安装与使用注意事项

- 仪表安装环境,应符合技术指标中要求,仪表浮筒上下运动自如,不得与浮筒室壁有任何接触。
- 浮筒室外中线标志表示测量范围中点,供安装位置选择时参考。
- 接地,接地线通过地螺栓,牢固可靠地接地。
- 配线:电源电缆采用橡管182-3×1.0/500V(最大外径φ9.5)。
- 输出信号电缆采用橡管182-2×1.0/500(最大外径φ9.0)
- 仪表安装应符合防爆电气设备有关安装使用规定。

□ 订货须知

- 型号、名称、测量范围
- 浮筒室材质要求(普通钢或不锈钢)
- 被测介质工作压力和温度
- 被测介质密度或密度差
- 备品备件要求