

## UTD-2390-00 系列

# 电动浮筒液位变送器

UTD-2390-00 系列产品是费希尔控制设备公司和上海自动化仪表股份有限公司自动化仪表五厂合作生产的产品。

UTD-2390-00 系列产品同 Fisher2390-249 性能质量几乎相同, 价格却比 Fisher 2390-249 降低很多, 不失为价廉物美。

上海自动化仪表五厂还可以应用户要求接受特殊规格定货。

### □ 特点

- 调换方便, 坚固、耐腐蚀的结构。灵敏度高。精度高重复性好。
- 适用性强。防潮结构。带电磁干扰滤波器。

### □ 主要技术指标

此系列仪表由一台电动变送器(即表头部分)和一台液位传感器(即浮筒部分)两部分组成。表头部分由 Fisher 2390 或 2390B 组成而浮筒部分由如下结构型式。

- 01 外浮筒顶底法兰安装
- 11 外浮筒侧侧法兰安装
- 21 外浮筒顶侧法兰安装
- 31 外浮筒底侧法兰安装
- 51 外浮筒顶置法兰安装
- 61 外浮筒侧置法兰安装
- 05 高温外浮筒顶底法兰安装
- 15 高温外浮筒侧侧法兰安装
- 25 高温外浮筒顶侧法兰安装
- 35 高温外浮筒底侧法兰安装

输出信号: 4~20mA DC(含正、反作用输出功能)

表头部分精度(比重=1):

±0.5% FS

滞 后: ±0.1% FS

重 复 性: ±0.1% FS

干式标准: ±2% FS

现场指示表头: ±2.5% FS

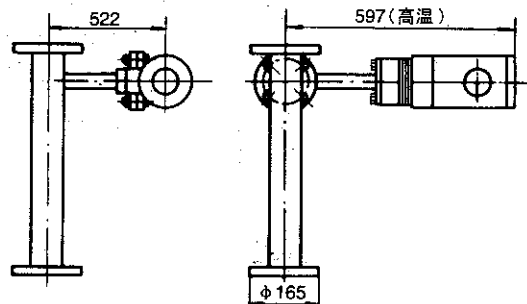
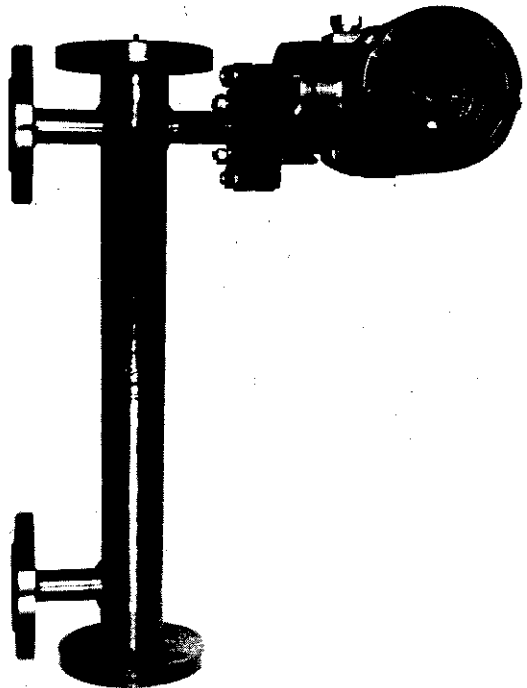
整机性能: (比重=1, 标准扭管):

线 性 度: ±0.75% FS

滞 后: ±0.4% FS

电磁兼容性:

电磁干扰(EM1)在变送器盖好盖子后, 本产品符合 SAMA 标准 PMC33.1-1978 级别 3-abc 之要求: 在电场强度为 30v/m (大约一台5瓦, 20-1000MHz 发射机在距仪表0.5米处工作)仪表输出变化小于实际量程的 ±0.5%



安装尺寸参照 UTQ(表头部分除外)

法兰标准 JB/T82.2-94

PN4.0, 6.3, 16 DN40

#### 电源要求:

- 标准变送器: 11~45VDC 带电源反向保护  
CSA 和 FM 防爆要求11~30VDC  
PTB本安防爆要求 11~32.5VDC  
LCIE 防爆要求11~4.5VDC
- 量程调整范围:  
10~100% 浮筒长度(液位测量标准体积浮筒)
- 另位调整范围:  
100% 浮筒长度
- 外壳防护能力  
防潮: 符合 IEC529IP66(NEMA4)。  
瞬时电源浪涌防护: 线—线间 100A 与浪涌历时 100 毫微秒或1.5 千瓦历时 1 毫秒仪表不损坏。
- 量程: (单位: mm)  
500, 800, 1200, 1600, 2000
- 介质比重: 0.4~1.2g/cm<sup>3</sup>(此范围外可作特殊订货自理处理)
- 界面测量最小比重差: 0.1(标准浮筒)  
工作压力: (单位: MPa)  
外浮筒型            6.3, 1.6.  
内浮筒顶置型       6.3  
内浮筒侧置型       4
- 标准浮筒体积重量:  
普通型: 508cm<sup>3</sup>    950g  
高温型: 628cm<sup>3</sup>    1000g

#### 结构材料

- 表头部分: 铝(壳、盖等)
- 传感器部分:  
● 浮筒、扛杆: 1G18N;9Ti, 316不锈钢  
● 浮筒壳: 碳钢(高温品种, 不锈钢)

#### 工作环境

- 介质温度: ≤150℃(高温型≤350℃)
- 环境温度: -25~+70℃
- 环境湿度: 10~95%

#### ● 安全栅

本安型仪表配用 LB805/LB805R 齐纳安全栅

#### 订货须知

- 型号、名称
- 测量范围
- 介质压力、比重、温度
- 正作用或反作用(无要求出厂时定在正作用)
- 表头安装形式(左式或右式, 标准型为右式)
- 是否配安全栅
- 法兰标准、压力等级、通径。