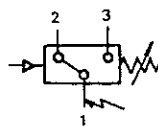
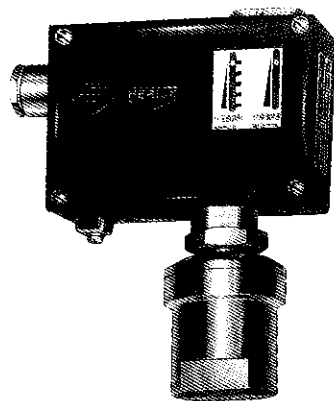


单刀双掷微动开关作用过程
接线端 1-3
差压力上升至上切换值时接通
接线端 1-2
差压上升至上切换值时断开

(Ex)



单刀双掷微动开关作用过程
接线端 1-3
差压上升至上切换值接通
接线端 1-2
差压上升至上切换值断开

控制器采用波纹管式的传感器,可用空气、气体、水蒸汽等中性气体和水,油及致冷剂等液体介质,控制器的设定值可调,调节范围 0.02……1.6MPa,工作压力范围 0.05……2.5MPa。

主要技术性能

	普通型	防爆型
工作粘度	$<1 \times 10^{-3} \text{m}^2/\text{s}$	$<1 \times 10^{-3} \text{m}^2/\text{s}$
开关元件	微动开关	微动开关
防爆等级	—	Exdell CT5 合格证编号 GYB00108X
外壳防护等级	IP65(符合 DIN40050, 与 GB4208 中 IP65 相当)	IP54(符合 DIN40050 中 IP54 相当)
环境温度	$-30 \sim 50^\circ\text{C}$	$-20 \sim 40^\circ\text{C}$
介质温度	$0 \sim 120^\circ\text{C}$	$0 \sim 95^\circ\text{C}$
安装位置		压力接口垂直向下
抗振性能	D520/7DD: $40\text{m}/\text{s}^2$ D520/7DDK: $20\text{m}/\text{s}^2$	Max: $20\text{m}/\text{s}^2$
重复性误差	$\leq 1\%$	$\leq 1\%$
触点容量	AC 220V 6A(阻性)	DC 250V 0.25A(阻性) 60Wmax AC 250V 5A(阻性) 1250 VAmx

设定值的调整(详见差压控制器设定值的调整)

选用和安装(详见控制器的安装和选用)

附件

可供选用附件目录编号: 0574767, 0574773, 0574772, SC5 · 470 · 505

规格

● D520/7DD 切换差不可调

差压设定值 调节范围 MPa	切换差不大于		工作 压力 范围 * MPa	最大 允许 压力 ** MPa	开关 切换 次数 次/分	压力传感器材料		接 口 内螺纹	重 量 kg	外形 尺寸 图号		订货目录 编 号	
	设定值范围	设定值范围				外壳	波纹管			普通型	防爆型	普通型	防爆型
	下 限 MPa	上 限 MPa											
0.02……0.1	0.012	0.015	0.05	2	10	黄铜	不锈钢	G1/4"	1.20	01	02	0819100	0859180
0.02……0.16	0.012	0.017						到		2	10	00Cr17Ni	G1/4"
0.025……0.25	0.015	0.02	1.6	2	10	黄铜	14M02 (316L)	G1/4"	1.20	01	02	0819300	0859380
0.03……0.4	0.02	0.025						到		2	10	G1/4"	01
0.05……0.6	0.06	0.07	0.1	3	10	黄铜	14M02 (316L)	G1/4"	1.20	01	02	0819500	0859580
0.05……1	0.07	0.08						到		3	10	G1/4"	01
0.05……1.6	0.08	0.09	2.5	3	10	黄铜	14M02 (316L)	G1/4"	1.20	01	02	0819700	0859780

● D520/7DD 切换差可调

差压设定值 调节范围 MPa	切换差调节范围		工作 压力 范围 * MPa	最大 允许 压力 ** MPa	开关 切换 次数 次/分	压力传感器材料		接 口 内螺纹	重 量 kg	外形 尺寸 图号		订货目录 编 号	
	设定值范围	设定值范围				外壳	波纹管			普通型	防爆型	普通型	防爆型
	下 限 MPa	上 限 MPa											
0.02……0.1	0.035……0.1	0.04……0.1	0.05	2	10	黄铜	不锈钢	G1/4"	1.25	01	02	0809100	0849180
0.02……0.16	0.035……0.15	0.04……0.15						到		2	10	G1/4"	01
0.025……0.25	0.04……0.25	0.045……0.25	1.6	2	10	黄铜	14M02 (316L)	G1/4"	1.25	01	02	0809300	0849380
0.03……0.4	0.045……0.4	0.05……0.4						到		2	10	G1/4"	01
0.05……0.6	0.16……0.4	0.17……0.4	0.1	3	10	黄铜	14M02 (316L)	G1/4"	1.25	01	02	0809500	0849580
0.05……1	0.17……0.8	0.18……0.8						到		3	10	G1/4"	01
0.05……1.6	0.18……1.2	0.2……1.2	2.5	3	10	黄铜	14M02 (316L)	G1/4"	1.25	01	02	0809700	0849780

● D520/7DDK 切换差不可调(小切换差, 无防爆型)

差压设定值 调节范围 MPa	切换差不大于		工作 压力 范围 * MPa	最大 允许 压力 ** MPa	开关 切换 次数 次/分	压力传感器材料		接 口 内螺纹	重 量 kg	外形 尺寸 图号	订货目录 编 号
	设定值范围	设定值范围				外壳	波纹管				
	下 限 MPa	上 限 MPa									
0.02……0.1	0.006	0.0075	0.05	2	10	黄铜	不锈钢	G1/4"	1.20	01	0819107
0.02……0.16	0.006	0.008						到		2	10
0.025……0.25	0.008	0.01	1.6	2	10	黄铜	14M02 (316L)	G1/4"	1.20	01	0819307
0.03……0.4	0.009	0.012						到		2	10
0.05……0.6	0.03	0.035	0.1	3	10	黄铜	14M02 (316L)	G1/4"	1.20	01	0819507
0.05……1	0.035	0.04						到		3	10
0.05……1.6	0.04	0.045	2.5	3	10	黄铜	14M02 (316L)	G1/4"	1.20	01	0819707

注: *) 为高压口的介质压力范围。 ** *) 在实际工作中, 三个压力口介质的短暂峰值压力也不能超过此值。

外形及安装尺寸

单位: mm

01

02

