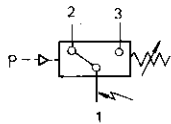
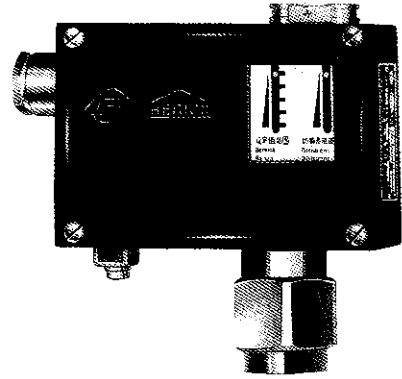
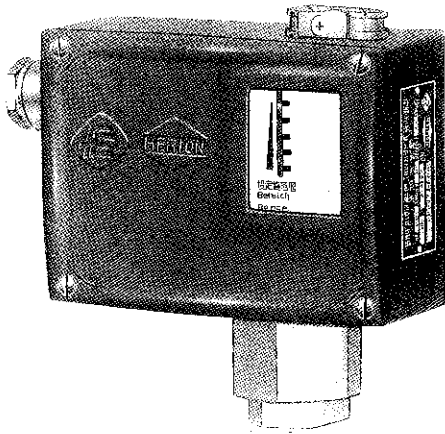


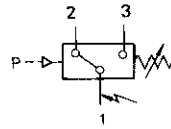
D501/7D、D501/7DK 压力控制器

D501/7D 防爆型压力控制器

(Ex)



单刀双掷微动开关作用过程
接线端 1-3
压力上升至上切换值时接通
接线端 1-2
压力上升至上切换值时断开



单刀双掷微动开关作用过程
接线端 1-3
压力上升至上切换值时 1-3 端接通
接线端 1-2
压力上升至上切换值时 1-2 端断开

控制器采用膜片式传感器。部分规格传感器外壳材料是不锈钢,可用于腐蚀性介质,也可用于空气、气体,水蒸气等中性气体和油等液体介质。控制器的设定值可调,调节范围 0……1MPa。

□ 主要技术性能

	普通型	防爆型
工作粘度	$<1 \times 10^{-3} \text{ m}^2/\text{s}$	$<1 \times 10^{-3} \text{ m}^2/\text{s}$
开关元件	微动开关	微动开关
防爆等级	—	Exde II CT5 合格证编号 GYB00108X
外壳防护等级	IP65(符合 DIN40050,与 GB4208 中 IP65 相当)	IP54(符合 DIN40050,与 GB4208 中 IP54 相当)
环境温度	$-5 \sim 40^\circ\text{C}$	$-5 \sim 40^\circ\text{C}$
介质温度	$0 \sim 120^\circ\text{C}$	$0 \sim 95^\circ\text{C}$
安装位置		压力接口垂直向下
抗振性能	$20\text{m}/\text{s}^2$	Max: $20\text{m}/\text{s}^2$
重复性误差	$\leq 1.5\%$	$\leq 1.5\%$
触点容量	AC 220V 6A(阻性)	DC 250V 0.25A(阻性) 60 Wmax AC 250V 5A(阻性) 1250 V Amax

□ 特点

在低压范围控制灵敏度高。

规格

● D501/7D 切换差不可调

设定值调节范围 MPa	切换差不大于		最大允许压力* MPa	开关切换次数 次/分	压力传感器材料		接口 内螺纹	重量 kg	外形尺寸 图号		订货目录编号		
	设定值范围	设定值范围			外壳	膜片			普通型	防爆型	普通型	防爆型	
	下限 MPa	上限 MPa											
0……0.01	0.0008	0.0012	0.1	10	镀锌钢	不锈钢	G1/4"	0.9	01	03	0815100	0855180	
0……0.025	0.0009	0.0018	0.1			00Cr17Ni	G1/4"	0.9	01	03	0815200	0855280	
0……0.04	0.001	0.0025	0.1			14M02	G1/4"	0.9	01	03	0815300	0855380	
0.05……0.4	0.05	0.06	10**	10	不锈钢	(316L)	G1/4"	0.9	02	04	0813500	0853580	
0.05……0.6	0.05	0.07	10**				1Cr18Ni	G1/4"	0.9	02	04	0813600	0853680
0.05……1	0.06	0.1	10**				9Ti	G1/4"	0.9	02	04	0813700	0853780

● D501/7D 切换差可调

设定值调节范围 MPa	切换差调节范围		最大允许压力* MPa	开关切换次数 次/分	压力传感器材料		接口 内螺纹	重量 kg	外形尺寸 图号		订货目录编号		
	设定值范围	设定值范围			外壳	膜片			普通型	防爆型	普通型	防爆型	
	下限 MPa	上限 MPa											
0……0.01	0.0025……0.0085	0.004……0.0085	0.1	10	镀锌钢	不锈钢	G1/4"	0.95	01	03	0805100	0845180	
0……0.025	0.003……0.015	0.005……0.015	0.1			00Cr17Ni	G1/4"	0.9	01	03	0805200	0845280	
0……0.04	0.0035……0.03	0.007……0.03	0.1			14M02	G1/4"	0.95	01	03	0805300	0845380	
0.05……0.4	0.15……0.25	0.18……0.25	10**	10	不锈钢	(316L)	G1/4"	0.95	02	04	0803500	0843580	
0.05……0.6	0.15……0.5	0.22……0.5	10**				1Cr18Ni	G1/4"	0.95	02	04	0803600	0843680
0.05……1	0.15……0.8	0.3……0.8	10**				9Ti	G1/4"	0.95	02	04	0803700	07843780

● D501/7DK 切换差不可调(小切换差, 无防爆型)

设定值调节范围 MPa	切换差不大于		最大允许压力* MPa	开关切换次数 次/分	压力传感器材料		接口 内螺纹	重量 kg	外形尺寸 图号	订货目录编号	
	设定值范围	设定值范围			外壳	膜片					
	下限 MPa	上限 MPa									
0……0.01	0.0005	0.0006	0.1	10	镀锌钢	不锈钢	G1/4"	0.9	01	0815107	
0……0.025	0.0006	0.001	0.1			00Cr17Ni	G1/4"	0.9	01	0815207	
0……0.04	0.0006	0.0018	0.1			14M02	G1/4"	0.9	01	0815307	
0.05……0.4	0.03	0.035	10**	10	不锈钢	(316L)	G1/4"	0.9	02	0813507	
0.05……0.6	0.03	0.04	10**				1Cr18Ni	G1/4"	0.9	02	0813607
0.05……1	0.03	0.05	10**				9Ti	G1/4"	0.9	02	0813707

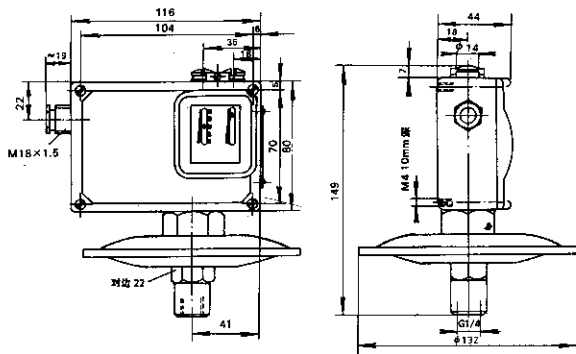
注: *) 在实际工作中, 即使短暂的压力峰值也不允许超过此值。 ***) 指静态压力值。

设定值的调整(详见压力控制器设定值的调整)

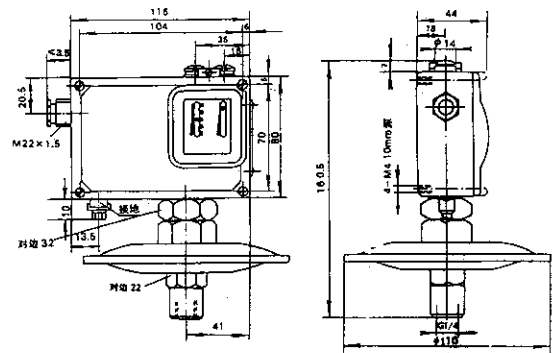
外形及安装尺寸

单位:mm

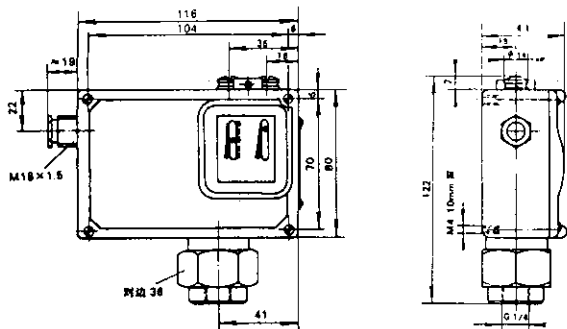
01



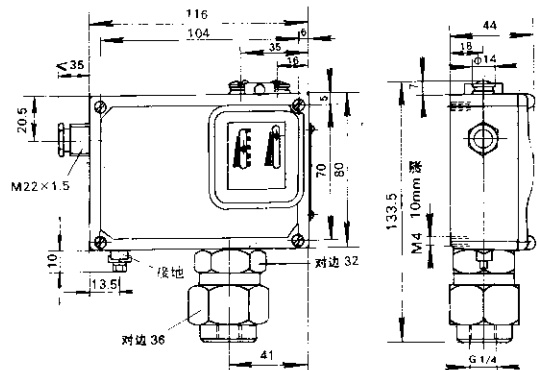
03



02



04



附件

可供选用附件目录编号: 0574767, 0574772,

0574773, 0574771, SC5 · 470 · 505

订货目录编号为 0815100 至 0815300

0805100 至 0805300

0815107 至 0815307

0855180 至 0855380

0845180 至 0845380

的低压控制器用订货目录编号为 0574771 的安装支架, 其余用 0574772。

选用和安装(详见控制器的安装和选用)