

YEJ-101

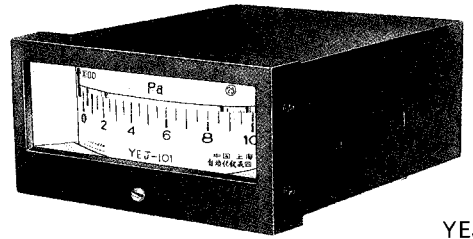
矩形膜盒压力表

YEJ-121

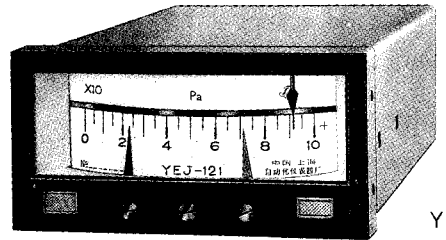
矩形接点膜盒压力表

YEJ-101 型矩形膜盒压力表适用于锅炉通风设备等对铜合金不起侵蚀作用的中性、无爆炸危险的气体的微压和负压进行测量。

YEJ-121 型矩形接点膜盒压力表适用于锅炉通风设备中对铜合金不起侵蚀作用和中性、无爆炸危险的气体的微压和负压进行测量并具有双二位调节(双限发讯)的作用,以实现位式调节或越限报警之用。



YEJ-101



YEJ-121

□ 主要技术指标

精确度等级: 2.5

使用环境条件: $-20\sim 60^{\circ}\text{C}$ (YEJ-121 型为 $0\sim 50^{\circ}\text{C}$), 相对湿度不大于 85%, 且震动和被测介质的急剧脉动应对仪表正常工作无明显影响。

● 测量范围: Pa

正压	负压	正负压
0~250	-250~0	-120~+120
0~400	-400~0	-200~+200
0~600	-600~0	-300~+300
0~1000	-1000~0	-500~+500
0~1600	-1600~0	-800~+800
0~2500	-2500~0	-1200~+1200
0~4000	-4000~0	-2000~+2000
0~6000	-6000~0	-3000~+3000
0~10000	-10000~0	-5000~+5000
0~16000	-16000~0	-8000~+8000
0~25000	-25000~0	-12000~+12000
0~40000	-40000~0	-20000~+20000

重量: 2kg(101 型)

2.5kg(121 型)

电气指标: (YEJ-121 型)

设定误差: 小于全量程的 2.5%

位式输出接点容量: 交流无感负载 3A 220V

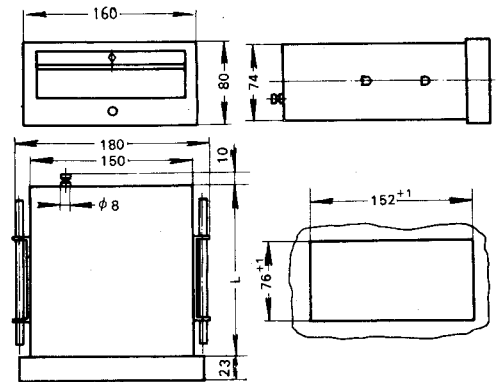
工作电源: AC 220V

消耗功率: 小于 5W

压力接口: $\phi 8$ (配用内径 $\phi 6$ 软管)

□ 外形尺寸

单位: mm



	101 型	121 型
L	160	250

□ 接线端子图

● YEJ-121

