

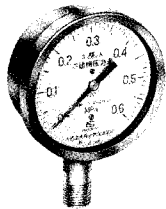
隔膜压力表

为使通用型压力表能适用于测量强腐蚀、高温、高粘度、易结晶、易凝固、有固体浮游物的介质压力以及必须避免测量介质直接进入通用型压力表和防止沉淀物积聚且易清洗的场合，应必须采用由隔膜隔离器与通用型压力仪表组成一个系统的隔膜表。

隔膜表主要用于石油化工、制碱、化纤、染化、制药、食品和制酪等工业部门生产过程中测量流体介质压力之用。

□ 构成示意图

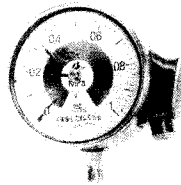
通用型压力仪表



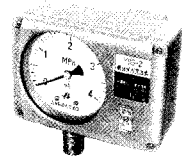
Y-100B
不锈钢压力表



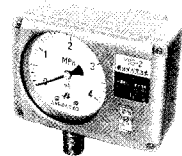
PM10
压力变送器



其它压力仪表



YXG-152-B
防爆感应式接点压力表



YSG-2(3)
电感压力变送器

连接器



直接
[Z]



阻尼器
[ZN]

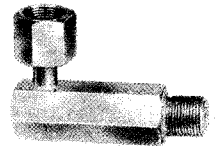


散热器
[SR]



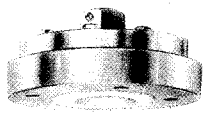
硬管连接
[YL]

软管连接
[RL]

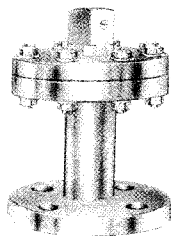


角形连接
[GL]

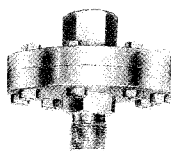
隔膜隔离器



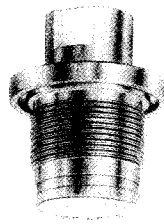
[MF]
敞开式凸面



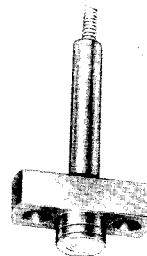
[MG]
工字形



[ML]
螺纹式



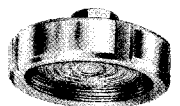
[MZ]
螺栓式



[MH]
均质机用



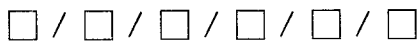
[MC]
夹子式



[MN]
螺母式

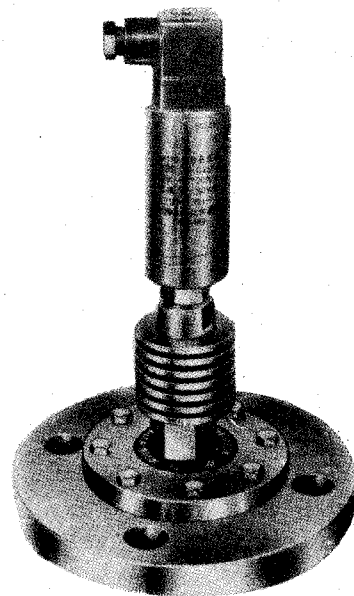
本厂生产的隔膜压力表，在隔膜座上均打印“白云”商标和生产批号，压力表采用专用隔膜表头。

□ 型号表示

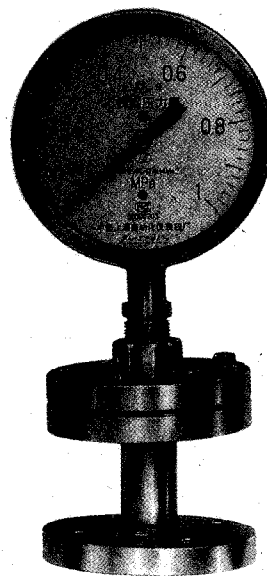


- 法兰标准代号
 - 测量范围
 - 隔离膜片材料
 - 隔膜隔离器代号及材料
 - 连接形式
 - 连接形式
 - 通用型压力表型号
- 316、316L、
钽、哈氏合金
F₁、316 + F₁ 等
- MF) 敞开式突面
(≤25MPa)
MG) 工字形
(≤4MPa)
ML) 螺纹式
(≤60MPa)
MZ) 螺栓式
(1~25MPa)
MH) 均质机用
(10~60MPa)
MC) 夹子式
(0.1~2.5MPa)
MN) 螺母式
(0.1~2.5MPa)
(A-碳钢、B-1Gr18Ni、
316、316L、316 + F₁)
- Z) 直接式
(被测介质温度
<80℃)
ZN) 阻尼器
SR) 散热器
(被测介质温度
<200℃)
YL) 硬管连接
(被测介质温度
<200℃)
RL1/2/4) 软管连接
(1、2、4 分别代表软管
长度 m)
GL) 角形连接
(被测介质温度
<150℃)
- 推荐用表:
PM10 系列
压力变送器,
Y-B 系列
不锈钢压力表

□ 型号标示例



标记: PM10/SR/MF(A)/316/4MPa/50-4.0HGJ46
通用仪表为 PM10 压力变送器, 连接形式为 SR 散热式, 采用敞开式突面法兰 MF, 隔离器(法兰)材料为碳钢, 膜片材料为 316 不锈钢, 测量范围 0~4MPa, 法兰标准 50-4.0HGJ46



标记: Y-100B-F/Z/MG(B)/哈/1MPa/20-4.0HGJ
通用仪表 Y-100B-F 不锈钢压力表, 连接形式为直接, 采用工字型法兰 MG, 隔离器(法兰)材料为 1Gr18Ni, 膜片材料为哈氏合金, 测量范围 0~1MPa, 法兰标准为 20-4.0HGJ47

□ 结构原理

当测量介质的压力 P 作用于隔膜, 则隔膜产生变形, 压缩压力仪表测压系统的密封液, 使其形成 $P-\Delta P$ 的压力。当隔膜的刚性足够小时, 则 ΔP 也很小, 压力仪表测压系统形成的压力就近于测量介质的压力。

□ 主要技术指标

隔膜表的温度特性

由于隔膜表系统由填充了密封液作为传递压力的介质, 则由于密封液的温度膨胀系数, 使压力仪表随受压部温度升高而示值也升高, 其温度影响量与密封液体膨胀系数, 隔膜刚度以及受压部温度有关, 尤其对于低量程的压力仪表, 则影响更明显。一般受压部温度误差规定不大于 $0.1\%/^{\circ}\text{C}$ 。故隔膜压力仪表总的温度影响一般是由通用型仪表温度影响量与隔膜装置受压部温度影响量两者之和。

隔膜表液位差

尤其对于带软管连接的隔膜压力表, 由于受压部与通用型压力表安装位置不同, 会产生如图所示的液位差的影响量 ΔP 。

隔膜表的耐蚀性

隔膜表的耐蚀性可通过合适的选择与测量介质接触部分的隔膜, 法兰及密封垫圈的材料来保证。

隔膜材料: $0\text{Cr}17\text{Ni}12\text{Mo}2(316)$; 蒙乃尔合金 ($\text{Cu}30\text{Ni}70$); 哈氏合金 ($\text{H}276\text{C}$); 钽 (Ta) 及氟塑料 ($\text{F}4$)。

法兰材料: 不锈钢 $0\text{Cr}17\text{Ni}12\text{Mo}2(316)$; 不锈钢内衬氟塑料 ($316 + \text{F}4$)。

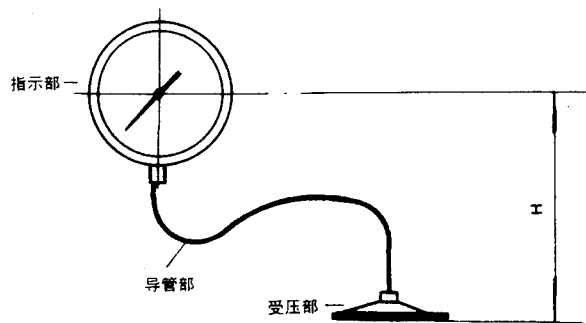
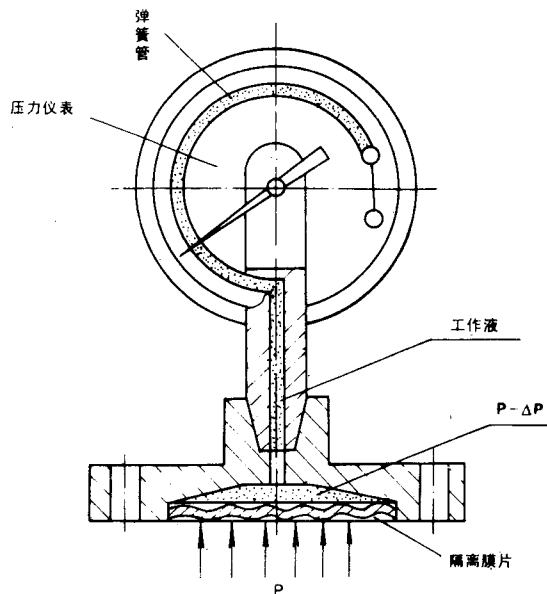
密封垫圈材料: 丁腈橡胶; 氟橡胶; 硅橡胶及氟塑料。

法兰的选择

现根据 GB(中国)、HGJ(化工部)、DIN(德国)、JIS(日本)、ANSI(美国)等法兰标准以及国内实际使用情况编制成常用法兰系列标准。供用户选用。也可以接受用户其他规格的特殊订货。

密封液的选择

为保证隔膜表使用可靠性和安全性, 应根据不同用途选择合适的密封液。



$$\Delta p = d \cdot H$$

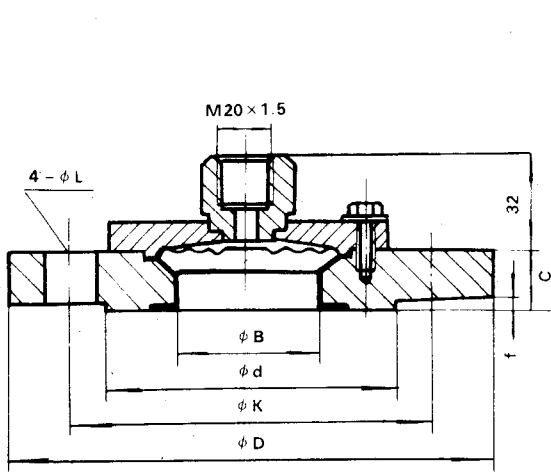
d —密封液的比重 H —液位差

密封液	受压部温度范围	比重 g/cm^3	体膨胀系数 $1/^{\circ}\text{C}$	用途
高粘度硅油	$-10 \sim 200^{\circ}\text{C}$	1.07	0.95×10^{-3}	高温用
低粘度硅油	$-30 \sim 100^{\circ}\text{C}$	0.94	1.08×10^{-3}	一般用
甘油水溶液	$-5 \sim 100^{\circ}\text{C}$	1.27	0.61×10^{-3}	食品用
植物油	$-5 \sim 100^{\circ}\text{C}$	0.93	1.03×10^{-3}	食品用
氟油	$-30 \sim 150^{\circ}\text{C}$	1.93	0.75×10^{-3}	氢、氧

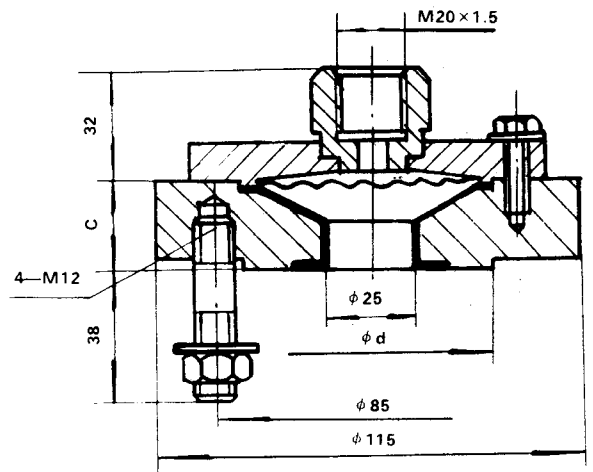
1. 敞开式突面法兰

代号	量程上限值 P(MPa)	推荐法兰标准代号	突面法兰尺寸 (mm)							尺寸图
			D	K	d	f	L	C	B	
MF1	4	JIS-10/20K 50A	155	120	100	3	19	18	50	图一
	4	50-1.0/4.0 HGJ46	160	125	100	3	19	18	50	
	4	ANSI-2B 150lb	152	121	92.1	3	19	18	2"	
	4	ANSI-2B 300/100lb	165	127	92.1	3	19	18	2"	
	6~10	25-10.0 HGJ47	125	89	50.8	7	20	20	25	图二
	6~10	50-10.0 HGJ47	165	127	92.1	3.5	20	26	50	
	16~25	20-25.0 HGJ53	130	89	43	7	22	20	25	
MF	4	25-4.0 DIN	115	85	65	3	M12	26	25	图三

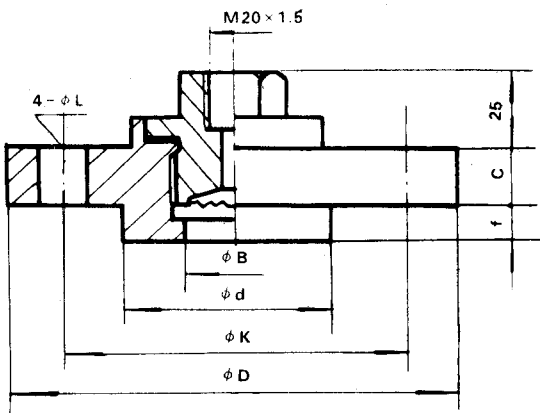
* 均可按用户提供或指定的法兰标准尺寸制造



图一($P \leq 4\text{MPa}$) [代号 MF1]



图三($P \leq 4\text{MPa}$) [代号 MF]



图二($6\text{MPa} \leq P \leq 25\text{MPa}$) [代号 MF1]

2. 工字形突面法兰[代号 MG]

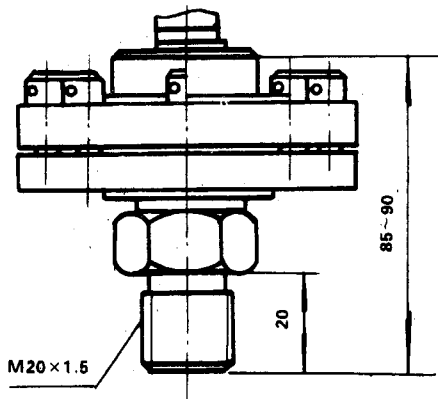
量程上限值: $\leq 4\text{MPa}$

推荐法兰标准代号	尺寸				
	DN	d_1	K	d_2	L
JSI-10/25K25A	25	125	90	70	19
JSI-10/20K20A	20	100	75	58	15
JSI-10/20K15A	15	95	70	52	15
ANSI-1B-150lb	1"	108	79.4	50.8	15.7
ANSI-1B-300/600lb	1"	124	88.9	50.8	19.1
20-1.0/4.0HGJ47	20	105	75	56	14

* 均可按用户提供或指定的法兰标准尺寸制造

3. 螺纹接头式[代号 ML]

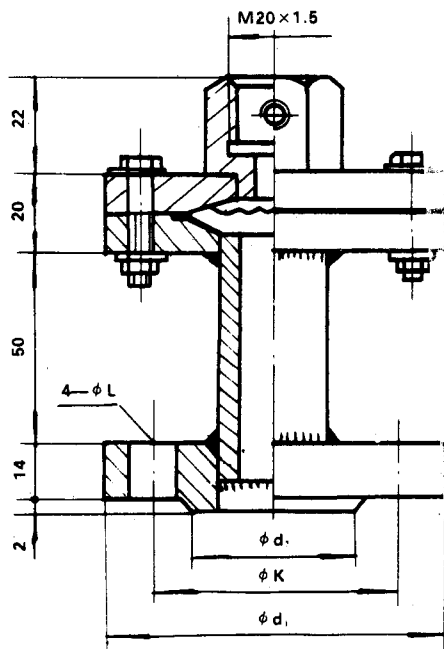
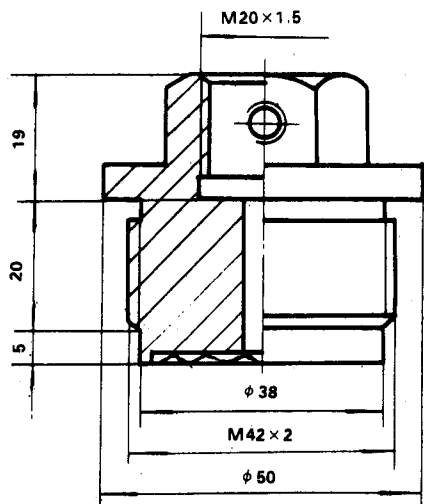
量程上限值 $\leq 60\text{MPa}$



4. 螺栓式隔膜隔离器[代号 MZ]

测量范围: $1\sim 25\text{MPa}$

隔膜和隔膜座材料: $0\text{Cr}17\text{Ni}12\text{Mo}2[316]$



5. 均质机用隔膜隔离器[代号 MH]

6. 夹子式隔膜隔离器[代号 MC]

7. 螺母式隔膜隔离器[代号 MN]

注: 5.6.7 均见卫生型隔膜压力表专页。